

TEILEGUTACHTEN

TGA-Art: 13.1

366-0268-15-WIRD-TG/N4

Hersteller: S.C. DIZING S.R.L.
617106 Brusturi - Judetul Neamt

Art: Sonderrad 8 1/2 J X 20 H2

Typ: ZP09 8,5x20

Nach § 19 (3) StVZO ist bei Vorliegen eines Teilegutachtens nach Anlage XIX StVZO die Abnahme des Ein- oder Anbaus unverzüglich durch einen amtlich anerkannten Sachverständigen oder Prüfer für den Kraftfahrzeugverkehr oder durch einen Kraftfahrzeugsachverständigen oder Angestellten einer amtlich anerkannten Überwachungsorganisation durchzuführen und der ordnungsgemäße Ein- oder Anbau bestätigen zu lassen.

Die in den Anlagen aufgeführten Fahrzeugtypen entsprechen auch nach erfolgter Umrüstung den heute gültigen Vorschriften der StVZO. Das vorliegende Teilegutachten verliert seine Gültigkeit, wenn sich durch Umrüstung berührte Bauvorschriften der StVZO ändern oder an den Kraftfahrzeugen Änderungen eintreten, die die Begutachtungspunkte beeinflussen.

0. Hinweise für den Fahrzeughalter

Unverzügliche Durchführung und Bestätigung der Änderungsabnahme:

Durch die vorgenommene Änderung erlischt die Betriebserlaubnis des Fahrzeuges, wenn nicht unverzüglich die gemäß StVZO § 19 Abs. 3 vorgeschriebene Änderungsabnahme durchgeführt und bestätigt wird oder festgelegte Auflagen nicht eingehalten werden!

Nach der Durchführung der technischen Änderung ist das Fahrzeug unter Vorlage des vorliegenden Teilegutachtens unverzüglich einem amtlich anerkannten Sachverständigen oder Prüfer einer Technischen Prüfstelle oder einem Prüfenieur einer amtlich anerkannten Überwachungsorganisation zur Durchführung und Bestätigung der vorgeschriebenen Änderungsabnahme vorzuführen.

Einhaltung von Hinweisen und Auflagen:

Die unter III. und IV. aufgeführten Hinweise und Auflagen sind dabei zu beachten.

Mitführen von Dokumenten:

Nach der durchgeführten Abnahme ist der Nachweis mit der Bestätigung über die Änderungsabnahme mit den Fahrzeugpapieren mitzuführen und zuständigen Personen auf Verlangen vorzuzeigen; dies entfällt nach erfolgter Berichtigung der Fahrzeugpapiere.

Berichtigung der Fahrzeugpapiere:

Die Berichtigung der Fahrzeugpapiere durch die zuständige Zulassungsbehörde ist durch den Fahrzeughalter entsprechend der Festlegung in der Bestätigung der ordnungsgemäßen Änderung zu beantragen.

Weitere Festlegungen sind der Bestätigung der ordnungsgemäßen Änderung zu entnehmen.

Fahrzeugteil: Sonderrad 8 1/2 J X 20 H2
 Antragsteller: S.C. DIZING S.R.L.

Radtyp: ZP09 8,5x20
 Stand: 05.02.2019

Seite: 2 von 4

Für Räder der Radausführungen die nur an der Vorderachse zulässig sind, ist an der Hinterachse der Radtyp ZP09 9x20 in der Größe 9 J x 20 oder ZP09 10x20 in der Größe 10 J x 20 zu verwenden.

Die in den entsprechenden Gutachten aufgeführten Auflagen und Hinweise sind achsweise zu beachten.

I. Übersicht

Ausführung	Ausführungsbezeichnung		Loch- kreis (mm) / -zahl	Mitten- loch (mm)	Ein- preß- tiefe (mm)	zul. Rad- last (kg)	zul. Abroll- umf. (mm)	gültig ab Fertig. Datum
	Kennzeichnung Rad	Kennzeichnung Z-Ring / D-Scheibe						
112557145	ET45 ZP09 8,5x20	ZR 66.6-57.1mm	112/5	57,1	45	750	2196	01/15
112566645	ET45 ZP09 8,5x20	ohne	112/5	66,6	45	725	2275	01/15
112566645	ET45 ZP09 8,5x20	ohne	112/5	66,6	45	738	2239	01/15
112566645	ET45 ZP09 8,5x20	ohne	112/5	66,6	45	750	2196	01/15
511230666	ET30 ZP09 8,5x20	ohne	112/5	66,6	30	720	2275	06/18
511230666	ET30 ZP09 8,5x20	ohne	112/5	66,6	30	730	2251	06/18
511230666	ET30 ZP09 8,5x20	ohne	112/5	66,6	30	750	2196	06/18
120572617 DS18	ET35 ZP09 8,5x20	18mm DS	120/5	72,6	17	750	2172	01/15
120572630 DS5	ET35 ZP09 8,5x20	5mm DS	120/5	72,6	30	750	2172	01/15
120572635	ET35 ZP09 8,5x20	ohne	120/5	72,6	35	750	2172	01/15

I.1. Beschreibung der Sonderräder

Hersteller : S.C. DIZING S.R.L.
 :
 : 617106 Brusturi - Judetul Neamt
 Handelsmarke : Z performance
 Art der Sonderräder : LM-Sonderräder, einteilig, Mittenbohrung mit einer Kappe abgedeckt
 Korrosionsschutz : Mehrschicht-Einbrennlackierung
 Masse des Rades : ca. 13 kg

I.2. Radanschluß

siehe Anlage

I.3. Kennzeichnung der Sonderräder

An den Sonderrädern wird folgende Kennzeichnung an der Außen- bzw. Innenseite eingegossen bzw. eingepreßt, siehe Beispiel der Radausführung 120572617 DS18:

	: Außenseite	: Innenseite
Hersteller	: --	: DIZING SRL
Radtyp	: --	: ZP09 8,5x20
Radausführung	: --	: ET45 ZP09 8,5x20
Radgröße	: --	: 8 1/2 J X 20 H2
Einpreßtiefe	: --	: ET45
Herstellungsdatum	: --	: Fertigungsmonat und -jahr : z.B. 01.15
Herkunftsmerkmal	: --	: MADE IN TAIWAN

Fahrzeugteil: Sonderrad 8 1/2 J X 20 H2
 Antragsteller: S.C. DIZING S.R.L.

Radtyp: ZP09 8,5x20
 Stand: 05.02.2019

Zusätzlich können an der Radinnenseite bzw. -außenseite verschiedene Kontrollzeichen angebracht sein.

I.4. Verwendungsbereich

Die Sonderräder sind für Personenkraftwagen vorgesehen.

II. Sonderradprüfung

Sonderradprüfungen, s. Bericht-Nr. 366-0268-15-WIRD/N3-TB der TÜV AUSTRIA AUTOMOTIVE GMBH vom 26.09.2018.

III. Anbau- und Verwendungsprüfung:

III.1. Anbauuntersuchung am Fahrzeug:

Wenn die Auflagen und Hinweise in den Anlagen erfüllt sind, haben die Räder ausreichenden Abstand von Brems- und Fahrwerksteilen, und die Freigängigkeit der Reifen ist bei den im Straßenverkehr üblichen Bedingungen gewährleistet.

III.2. Fahrversuche:

Freigaben der Fahrzeughersteller über Felgenreöße, Einpreßtiefe und Größen der Bereifung liegen teilweise nicht vor.

Für die Verwendung der Sonderräder wurden Anbau-, Freigängigkeits und Handlingprüfungen durchgeführt. Der Untersuchungsumfang entspricht den Kriterien der Richtlinie für die Prüfung von Sonderrädern für Kfz und ihre Anhänger (BMV/StV 13/36.25.07-20.01 vom 25.11.1998, VkB I S. 1377), Punkt 4.6.8 Anbauprüfung, und des VdTÜV-Merkblattes Nr. 751 (Begutachtung von baulichen Veränderungen an M- und N-Fahrzeugen unter besonderer Berücksichtigung der Betriebsfestigkeit, Ausgabe 01.2018 Anhang I). Bei den durchgeführten Prüfungen ergaben sich im Vergleich zur serienmäßigen Ausrüstung der Fahrzeuge keine Beanstandungen. Kriterien des Fahrkomforts lagen der Beurteilung nicht zugrunde. Der Kraftstoffverbrauch mit den von der Serie abweichenden Rad/Reifen-Kombinationen wurde nicht gemessen.

Die Spurverbreiterung beträgt an den geprüften Fahrzeugen weniger als 2 % der serienmäßigen Spurweite. Deshalb ist eine Prüfung der Fahrwerksfestigkeit nicht erforderlich.

IV. Zusammenfassung:

Es wird bescheinigt, dass die im Verwendungsbereich beschriebenen Fahrzeuge nach der Änderung und der durchgeführten und bestätigten Änderungsabnahme unter Beachtung der in diesem Teilegutachten genannten Hinweise / Auflagen insoweit den Vorschriften der StVZO in der heute gültigen Fassung entsprechen. Die Prüfungen wurden entsprechend den relevanten Anforderungen der EN ISO/IEC 17025:2005 durchgeführt. Der Hersteller (Inhaber des Teilegutachtens) hat den Nachweis (TÜV AUSTRIA CERT GMBH Reg. - Nr 20110427613) erbracht, dass er ein Qualitätssicherungssystem gemäß Anlage XIX, Abschnitt 2 StVZO unterhält.

Das Teilegutachten umfasst die Blätter 1 - 4 einschließlich der unter V. aufgeführten Anlagen und darf nur im vollen Wortlaut vervielfältigt und weitergegeben werden.

Das Teilegutachten verliert seine Gültigkeit bei technischen Änderungen am Fahrzeugteil, oder wenn vorgenommene Änderungen an dem beschriebenen Fahrzeugtyp die Verwendung des Teiles beeinflussen sowie bei Änderung der gesetzlichen Grundlagen.

Das Prüflabor ist als Technischer Dienst entsprechend EG-FGV für das Typgenehmigungsverfahren des Kraftfahrt-Bundesamtes unter der Registrier-Nr. KBA-P 00055-00 anerkannt.

V. Unterlagen und Anlagen:

V.1. Verwendungsbereichsanlagen:

Folgender Verwendungsbereich wurde festgelegt:

Anlage	Hersteller	Ausführung	ET	erstellt am	Allg. Hinweise
--------	------------	------------	----	-------------	----------------

Fahrzeugteil: Sonderrad 8 1/2 J X 20 H2
 Antragsteller: S.C. DIZING S.R.L.

Radtyp: ZP09 8,5x20
 Stand: 05.02.2019

Seite: 4 von 4

1	AUDI, SEAT, SEAT, S.A., VOLKSWAGEN	112557145	45	05.02.2019	liegt bei
2	AUDI, BMW AG, DAIMLER (D), QUATTRO GmbH	112566645; 112566645; 112566645	45	05.02.2019	liegt bei
3	BMW, BMW AG	120572635	35	05.02.2019	liegt bei
4	BMW, BMW AG	120572630 DS5	30	05.02.2019	liegt bei
5	BMW, BMW AG	120572617 DS18	17	05.02.2019	liegt bei
6	AUDI, BMW AG, DAIMLER, DAIMLER BENZ, DAIMLER (D), MERCEDES-AMG, MERCEDES-BENZ, Nissan International S. A., QUATTRO GmbH, SSANGYONG	511230666; 511230666; 511230666	30	05.02.2019	liegt bei

V.2. Allgemeine Hinweise:

siehe Anlage: Allgemeine Hinweise

V.3. Technische Unterlagen:

siehe Anlage: Technische Unterlagen



Vomela

Sachverständiger
 Prüflabor DIN EN ISO/IEC 17025
 Wien, 05.02.2019
 HOT

Teilegutachten 366-0268-15-WIRD-TG/N4

ANLAGE: Technische Unterlagen
Hersteller: S.C. DIZING S.R.L.

Radtyp: ZP09 8,5x20
Stand: 05.02.2019



Seite: 1 von 1

Der Begutachtung zugrunde liegende Unterlagen:

Wuchtgewichte

Sofern zum Auswuchten der Sonderräder an der Felgeninnenseite Klebegewichte unterhalb des Tiefbetts bzw. unterhalb der Felgenschulter bzw. Klammern am inneren Felgenhorn angebracht werden, ist auf einen Mindestabstand von 3 mm zu Brems-, Fahrwerks- bzw. Lenkungsteilen zu achten.

Allgemeine Reifenhinweise

Reifen mit dem Geschwindigkeitssymbol V dürfen bei 210 km/h bis zu 100% und bei 240 km/h bis zu 91% ihrer maximalen Tragfähigkeit ausgelastet werden. Dazwischen wird linear interpoliert.

Reifen mit dem Geschwindigkeitssymbol W dürfen bei 240 km/h bis zu 100% und bei 270 km/h bis zu 85% ihrer maximalen Tragfähigkeit ausgelastet werden. Dazwischen wird linear interpoliert.

Reifen mit dem Geschwindigkeitssymbol Y dürfen bei 270 km/h bis zu 100% und bei 300 km/h bis zu 85% ihrer maximalen Tragfähigkeit ausgelastet werden. Dazwischen wird linear interpoliert.

Für Geschwindigkeiten über 300 km/h sind die Tragfähigkeiten vom Reifenhersteller zu bestätigen.

Bei der Bestimmung der Tragfähigkeit ist zur bauartbedingten Höchstgeschwindigkeit des Fahrzeuges eine Toleranz von 5% oder die vom Fahrzeughersteller vorgegebene Toleranz zu addieren und der Einfluß des Sturzwinkels zu beachten.

Bei Reifen mit der Geschwindigkeitsbezeichnung ZR sind die Tragfähigkeiten von den Reifenherstellern bestätigen zu lassen.

Die Bezieher der Sonderräder sind darauf hinzuweisen, daß der vom Reifenhersteller vorgeschriebenen Reifenfülldruck zu beachten ist.

Um ungünstige Einflüsse auf das Fahrverhalten zu vermeiden, sollten jeweils nur gleiche Reifen (Bauart, Hersteller und Profiltyp) am Fahrzeug montiert werden. Spezielle Auflagen im Gutachten bleiben hiervon unberührt.

Ersatzrad

Die Bezieher der Sonderräder müssen darauf hingewiesen werden, daß bei Verwendung des serienmäßigen Ersatzrades die serienmäßigen Radbefestigungsteile zu verwenden sind.

Allgemeine Radhinweise

Eine nachträgliche mechanische Bearbeitung und/oder thermische Behandlung ist nicht zulässig.

Hinweisblatt zu den im Gutachten genannten Nacharbeitsauflagen Nr.

26B, 26P, 27B, 27I, 26N, 26J, 27F, 27H



ANLAGE: 4
 Hersteller: S.C. DIZING S.R.L.

Radtyp: ZP09 8,5x20
 Stand: 05.02.2019

Seite: 1 von 10

Fahrzeughersteller : **BMW, BMW AG**

Raddaten:

Radgröße nach Norm : 8 1/2 J X 20 H2 Einpreßtiefe (mm) : 30
 Lochkreis (mm)/Lochzahl : 120/5 Zentrierart : Distanzscheibe

Technische Daten, Kurzfassung

Ausführung	Ausführungsbezeichnung		Mittelnloch (mm)	Zentrierwerkstoff	zul. Radlast (kg)	zul. Abrollumf. (mm)	gültig ab Fertigdatum
	Kennzeichnung Rad	Kennzeichnung Distanzscheibe					
120572630 DS5	ET35 ZP09 8,5x20	5mm DS	72,6		750	2172	01/15

Im Fahrzeug vorgeschriebene Fahrzeugsysteme, z. B. Reifendruckkontrollsysteme, müssen nach Anbau der Sonderräder funktionsfähig bleiben.

Der Fahrzeughalter muss auf die Kontrolle des Anzugsmoments der Befestigungsmittel nach einer Wegstrecke von 50km hingewiesen werden.

Verwendungsbereich/Fz-Hersteller : **BMW, BMW AG**

Befestigungsteile : Kegelbundschrauben M12x1,5, Schaftl. 33 mm, Kegelw. 60 Grad, für Typ : 390L; 3C; 3L; 392C; 3K-N1; M3; M390; M85; 3K; M-V; X-N1; ZR; X1-N1; X1; Z89

Zubehör : Nabenkappe: C087

Befestigungsteile : Kegelbundschrauben M14x1,25, Schaftl. 33 mm, Kegelw. 60 Grad, für Typ : 6C; GT; K-N1; M3; 5K; X3; X-N1; 5L; 3L; 3K-N1; 3K; 3C; 3-V; 1K4; 1C; 1K2

Zubehör : Nabenkappe: C087

Anzugsmoment der Befestigungsteile : 140 Nm

Verkaufsbezeichnung: **BMW 3ER REIHE**

Fahrzeugtyp	Betriebserlaubnis	kW	Reifen	Auflagen zu Reifen	Auflagen
3L	e1*2007/46*0314*..	85 -265	225/35R20 90	GA5; 24J; 57E	BMW 3er (F30) ab 2012; Ab e1*2007/46*0314*05; Limousine; Stufenheck; Allradantrieb; Heckantrieb; 10B; 11G; 11H; 11K; 12A; 51A; 573; 71C; 71K; 721; 725; 73C; 74A; 74W
			235/30R20 88	24J; 26P; 57E; 577; 6AA; 679	
			255/30R20 92	GA5; 22M; 22P; 244; 247; 27B; 27H; 57F	
3-V	e1*2007/46*0559*..	100 -250	225/35R20 90	XFA; 5GA	ab e1*2007/46*0559*01; Allradantrieb; Heckantrieb; 10B; 11G; 11H; 11K; 12A; 51A; 573; 71C; 71K; 721; 725; 73C; 74A; 74W
			235/35R20 88Y	26B; 5FE; 67J; 67X	

ANLAGE: 4

Hersteller: S.C. DIZING S.R.L.

Radtyp: ZP09 8,5x20

Stand: 05.02.2019

Seite: 2 von 10

Verkaufsbezeichnung: **X-REIHE (X1, X3, X4, X5, X6)**

Fahrzeugtyp	Betriebserlaubnis	kW	Reifen	Auflagen zu Reifen	Auflagen
X-N1	e1*2007/46*0454*..	100 -230	245/40R20 95W	245; 248	BMW X3; BMW X4; Allradantrieb; Heckantrieb; 10B; 11G; 11H; 11K; 12A; 51A; 71C; 71K; 721; 725; 73C; 74A; 74W
			255/35R20 97	24J; 244	
			255/40R20 97	24J; 244	

Verkaufsbezeichnung: **X-REIHE (X3, X4)**

Fahrzeugtyp	Betriebserlaubnis	kW	Reifen	Auflagen zu Reifen	Auflagen
X3	e1*2007/46*0512*..	100 -230	245/40R20 95W	245; 248	BMW X3; BMW X4; Allradantrieb; Heckantrieb; 10B; 11G; 11H; 11K; 12A; 51A; 71C; 71K; 721; 725; 73C; 74A; 74W
			255/35R20 97	24J; 244	
			255/40R20 97	24J; 244	

Verkaufsbezeichnung: **1ER REIHE**

Fahrzeugtyp	Betriebserlaubnis	kW	Reifen	Auflagen zu Reifen	Auflagen
1K2 1K4	e1*2007/46*0273*.. e1*2007/46*0283*..	70 -175	225/30R20 85Y	241; 246; 26B; 26J; 56G; 57E; 67W	BMW 1er (F20 2011); BMW 1er (F21 2012); Ab e1*2007/46*0283*04; Ab e1*2007/46*0273*04; Kombilimousine; Heckantrieb; 10B; 11G; 11H; 11K; 12A; 51A; 71C; 71K; 721; 725; 73C; 74A; 74W
		70 -240	235/30R20 88Y	22L; 24C; 24D; 26B; 26J; 27F; 54A	

Auflagen

- 10B) Die mindestens erforderlichen Geschwindigkeitsbereiche der zu verwendenden Reifen sind unter Berücksichtigung der Loadindizes, mit Ausnahme der Reifen mit M+S-Profil, den Fahrzeugpapieren zu entnehmen, soweit im Verwendungsbereich keine Abweichungen festgelegt sind. Die für M+S Reifen zulässige Höchstgeschwindigkeit ist im Blickfeld des Fahrzeugführer sinnfällig anzugeben und diese zulässige Höchstgeschwindigkeit ist im Betrieb nicht zu überschreiten.
- 11G) Die Brems-, Lenkungsaggregate und das Fahrwerk mit Ausnahme von Sonder-Fahrwerksfedern müssen, sofern diese durch keine weiteren Auflagen berührt werden, dem Serienstand entsprechen. Für die Sonder-Fahrwerksfedern muß eine Allgemeine Betriebserlaubnis oder ein Teilegutachten vorliegen; gegen die Verwendung der Rad/Reifenkombination dürfen keine technischen Bedenken bestehen. Wird gleichzeitig mit dem Anbau der Sonderräder eine Fahrwerksänderung vorgenommen, so ist diese und ihre Auswirkung auf den Anbau der Sonderräder gesondert zu beurteilen.
- 11H) Wird das serienmäßige Ersatzrad verwendet, soll mit mäßiger Geschwindigkeit und nicht länger als erforderlich gefahren werden. Hierbei müssen die serienmäßigen Befestigungsteile verwendet werden. Bei Fahrzeugausführungen mit Allradantrieb ist bei Verwendung des Ersatzrades darauf zu achten, daß nur Reifen mit gleich großem Abrollumfang zulässig sind.

ANLAGE: 4

Hersteller: S.C. DIZING S.R.L.

Radtyp: ZP09 8,5x20

Stand: 05.02.2019

Seite: 3 von 10

- 11K) Der vorschriftsmäßige Zustand des Fahrzeuges ist durch einen amtlich anerkannten Sachverständigen oder Prüfer für den Kraftfahrzeugverkehr oder einen Prüflingenieur einer Überwachungsorganisation oder einen Angestellten nach Abschnitt 4 der Anlage VIIIb zur StVZO unter Angabe von FAHRZEUGHERSTELLER, FAHRZEUGTYP und FAHRZEUGIDENTIFIZIERUNGSNUMMER auf einem Nachweis entsprechend dem im Beispielkatalog zum §19 StVZO veröffentlichten Muster bescheinigen zu lassen.
- 12A) Die Verwendung von Schneeketten ist nicht möglich, es sei denn, dass für den hier aufgeführten Fahrzeugtyp eine weitere Umrüstmöglichkeit im Gutachten aufgeführt ist. Für diese Umrüstung mit der Einschränkung in Spalte Auflagen "Auflagen zu Reifen" sind die dort aufgeführten Auflagen und Hinweise zu beachten.
- 22L) Durch Kürzen bis zum Schraubenkopf und komplettes Umbiegen der Befestigungslasche der Heckschürzenbefestigung ist eine ausreichende Freigängigkeit der Rad/Reifen-Kombination herzustellen.
- 22M) Durch Kürzen bis zum Schraubenkopf und komplettes Umbiegen der Befestigungslasche der Heckschürzenbefestigung ist eine ausreichende Freigängigkeit der Rad/Reifen-Kombination unter Berücksichtigung der maximal zulässigen Betriebsbreite nach ETRTO bzw. WdK (1,04 fache Nennbreite des Reifens) herzustellen.
- 22P) Durch vollkommenes Anlegen der Kunststoffinnenkotflügel der Hinterachse auf der Radaußenseite an die Radhauswand über die gesamte Radhausausschnittkantenlänge ist die Freigängigkeit der Rad/Reifen-Kombination unter Berücksichtigung der maximal zulässigen Betriebsbreite nach ETRTO bzw. WdK (1,04 fache Nennbreite des Reifens) herzustellen.
- 241) Die Radabdeckung an Achse 1 ist durch Ausstellen der Frontschürze und des Kotflügels oder durch Anbau von dauerhaft befestigten Karosserieteilen im Bereich 30 Grad vor der Radmitte herzustellen. Die gesamte Breite der Rad/Reifenkombination muss, unter Beachtung des maximal möglichen Betriebsmaßes des Reifens (1,04 fache der Nennbreite des Reifens), im oben genannten Bereich abgedeckt sein.
- 244) Die Radabdeckung an Achse 2 ist durch Ausstellen der Heckschürze und des Kotflügels oder durch Anbau von dauerhaft befestigten Karosserieteilen im Bereich 50 Grad hinter der Radmitte herzustellen. Die gesamte Breite der Rad/Reifenkombination muss, unter Beachtung des maximal möglichen Betriebsmaßes des Reifens (1,04 fache der Nennbreite des Reifens), im oben genannten Bereich abgedeckt sein.
- 245) Die Radabdeckung an Achse 1 ist durch Ausstellen der Frontschürze und des Kotflügels oder durch Anbau von dauerhaft befestigten Karosserieteilen im Bereich 30 Grad vor der Radmitte herzustellen. Je nach Rüstzustand des Fahrzeuges (z. B. Fahrzeugtieferlegung, Radabdeckungsverbreiterung, usw.) kann es möglich sein, dass die Radabdeckung ausreichend ist. Die gesamte Breite der Rad/Reifenkombination muss, unter Beachtung des maximal möglichen Betriebsmaßes des Reifens (1,04 fache der Nennbreite des Reifens), im oben genannten Bereich abgedeckt sein.
- 246) Die Radabdeckung an Achse 1 ist durch Ausstellen des Kotflügels oder durch Anbau von dauerhaft befestigten Karosserieteilen im Bereich 50 Grad hinter der Radmitte herzustellen. Je nach Rüstzustand des Fahrzeuges (z. B. Fahrzeugtieferlegung, Radabdeckungsverbreiterung, usw.) kann es möglich sein, dass die Radabdeckung ausreichend ist. Die gesamte Breite der Rad/Reifenkombination muss, unter Beachtung des maximal möglichen Betriebsmaßes des Reifens (1,04 fache der Nennbreite des Reifens), im oben genannten Bereich abgedeckt sein.
- 247) Die Radabdeckung an Achse 2 ist durch Ausstellen des Kotflügels oder durch Anbau von dauerhaft befestigten Karosserieteilen im Bereich 30 Grad vor der Radmitte herzustellen. Je nach Rüstzustand des Fahrzeuges (z. B. Fahrzeugtieferlegung, Radabdeckungsverbreiterung, usw.) kann es möglich sein, dass die Radabdeckung ausreichend ist. Die gesamte Breite der Rad/Reifenkombination muss, unter Beachtung des maximal möglichen Betriebsmaßes des Reifens (1,04 fache der Nennbreite des Reifens), im oben genannten Bereich abgedeckt sein.
- 248) Die Radabdeckung an Achse 2 ist durch Ausstellen der Heckschürze und des Kotflügels oder durch Anbau von dauerhaft befestigten Karosserieteilen im Bereich 50 Grad hinter der Radmitte herzustellen.

ANLAGE: 4

Hersteller: S.C. DIZING S.R.L.

Radtyp: ZP09 8,5x20

Stand: 05.02.2019

Seite: 4 von 10

- Je nach Rüstzustand des Fahrzeuges (z. B. Fahrzeugtieferlegung, Radabdeckungsverbreiterung, usw.) kann es möglich sein, dass die Radabdeckung ausreichend ist. Die gesamte Breite der Rad/Reifenkombination muss, unter Beachtung des maximal möglichen Betriebsmaßes des Reifens (1,04 fache der Nennbreite des Reifens), im oben genannten Bereich abgedeckt sein.
- 24C) Die Radabdeckung an Achse 1 ist durch Ausstellen der Frontschürze und des Kotflügels oder durch Anbau von dauerhaft befestigten Karosserieteilen im Bereich 30 Grad vor der Radmitte und 50 Grad hinter der Radmitte herzustellen. Die gesamte Breite der Rad/Reifenkombination muss, unter Beachtung des maximal möglichen Betriebsmaßes des Reifens (1,04 fache der Nennbreite des Reifens), im oben genannten Bereich abgedeckt sein.
- 24D) Die Radabdeckung an Achse 2 ist durch Ausstellen der Heckschürze und des Kotflügels oder durch Anbau von dauerhaft befestigten Karosserieteilen im Bereich 30 Grad vor der Radmitte und 50 Grad hinter der Radmitte herzustellen. Die gesamte Breite der Rad/Reifenkombination muss, unter Beachtung des maximal möglichen Betriebsmaßes des Reifens (1,04 fache der Nennbreite des Reifens), im oben genannten Bereich abgedeckt sein.
- 24J) Die Radabdeckung an Achse 1 ist durch Ausstellen der Frontschürze und des Kotflügels oder durch Anbau von dauerhaft befestigten Karosserieteilen im Bereich 30 Grad vor der Radmitte und 50 Grad hinter der Radmitte herzustellen. Je nach Rüstzustand des Fahrzeuges (z. B. Fahrzeugtieferlegung, Radabdeckungsverbreiterung, usw.) kann es möglich sein, dass die Radabdeckung ausreichend ist. Die gesamte Breite der Rad/Reifenkombination muss, unter Beachtung des maximal möglichen Betriebsmaßes des Reifens (1,04 fache der Nennbreite des Reifens), im oben genannten Bereich abgedeckt sein.
- 26B) Durch Anlegen der vorderen Radhausauschnittkanten und Kunststoffinnenkotflügel ist die Freigängigkeit der Rad/Reifen-Kombination herzustellen. Die genauen Maße / Bereiche sind dem beigefügten Anhang / Hinweisblatt "Nacharbeitsprofile Fahrzeug" am Ende dieser Anlage zu entnehmen.
- 26J) Durch Aufweiten bzw. Ausstellen der vorderen Radhäuser ist die Freigängigkeit der Rad/Reifen-Kombination herzustellen. Die genauen Maße / Bereiche sind dem beigefügten Anhang / Hinweisblatt "Nacharbeitsprofile Fahrzeug" am Ende dieser Anlage zu entnehmen.
- 26P) Durch Anlegen der vorderen Radhausauschnittkanten und Kunststoffinnenkotflügel ist die Freigängigkeit der Rad/Reifen-Kombination unter Berücksichtigung der maximal zulässigen Betriebsbreite nach ETRTO bzw. WdK (1,04 fache Nennbreite des Reifens) herzustellen. Die genauen Maße / Bereiche sind dem beigefügten Anhang / Hinweisblatt "Nacharbeitsprofile Fahrzeug" am Ende dieser Anlage zu entnehmen.
- 27B) Durch Anlegen der hinteren Radhausauschnittkanten und Kunststoffinnenkotflügel ist die Freigängigkeit der Rad/Reifen-Kombination herzustellen. Die genauen Maße / Bereiche sind dem beigefügten Anhang / Hinweisblatt "Nacharbeitsprofile Fahrzeug" am Ende dieser Anlage zu entnehmen.
- 27F) Durch Aufweiten bzw. Ausstellen der hinteren Radhäuser ist die Freigängigkeit der Rad/Reifen-Kombination herzustellen. Die genauen Maße / Bereiche sind dem beigefügten Anhang / Hinweisblatt "Nacharbeitsprofile Fahrzeug" am Ende dieser Anlage zu entnehmen.
- 27H) Durch Aufweiten bzw. Ausstellen der hinteren Radhäuser ist die Freigängigkeit der Rad/Reifen-Kombination unter Berücksichtigung der maximal zulässigen Betriebsbreite nach ETRTO bzw. WdK (1,04 fache Nennbreite des Reifens) herzustellen. Die genauen Maße / Bereiche sind dem beigefügten Anhang / Hinweisblatt "Nacharbeitsprofile Fahrzeug" am Ende dieser Anlage zu entnehmen.
- 51A) Der vom Fahrzeughersteller (siehe Betriebsanleitung oder Reifenfülldruckhinweis am Fahrzeug) bzw. Reifenhersteller vorgeschriebene Reifenfülldruck ist zu beachten.
Die Verwendung von Reifen mit Notlaufeigenschaften ist laut Hersteller nur mit Reifenfülldrucküberwachungssystem zulässig.
- 54A) Es ist der Nachweis zu erbringen, daß die Anzeigen von Geschwindigkeitsmesser und Wegstreckenzähler innerhalb der zulässigen Toleranzen liegen. Sofern eine Angleichung durchgeführt wird, ist dies bei der Beurteilung weiterer Rad/Reifen-Kombinationen in den Fahrzeugpapieren zu berücksichtigen.

ANLAGE: 4

Hersteller: S.C. DIZING S.R.L.

Radtyp: ZP09 8,5x20

Stand: 05.02.2019

Seite: 5 von 10

- 56G) Es ist eine Bestätigung des Reifenherstellers über die Montierbarkeit der Reifengröße auf dieser Felge erforderlich. Es wird empfohlen, den Nachweis der Eignung bei den Fahrzeugpapieren mitzuführen.
- 573) Die Verwendung unterschiedlicher Reifengrößen an Vorder- und Hinterachse ist an Fahrzeugen mit Allradantrieb nur zulässig, wenn deren Abrollumfänge gleich sind.
Es ist eine Bestätigung des Reifenherstellers über die tatsächlichen Abrollumfänge erforderlich, es wird empfohlen den Nachweis der Eignung bei den Fahrzeugpapieren mitzuführen.
Alle an ein und derselben Achse montierten Reifen müssen vom gleichen Reifentyp sein.
- 577) Folgende Rad/Reifen-Kombination ist zulässig:
- | | |
|--------------|--------------|
| | Reifengröße: |
| Vorderachse: | 235/30R20 |
| Hinterachse: | 285/25R20 |
- Ist eine der beiden Reifengrößen im Gutachten nicht aufgeführt, so ist die nicht aufgeführte Reifengröße nur auf einer anderen Felgengröße zulässig.
Die erforderlichen Auflagen und Hinweise sind achsweise zu beachten.
An Fahrzeugausführungen mit automatischem Blockierverhinderer (ABV) bzw. Antriebsschlupfregelung (ASR) dürfen nur Reifen verwendet werden, deren Differenz im Abrollumfang kleiner als 1% ist. Es ist eine Bestätigung des Reifenherstellers über die tatsächlichen Abrollumfänge erforderlich; es wird empfohlen den Nachweis der Eignung bei den Fahrzeugpapieren mitzuführen.
Alle an ein und derselben Achse montierten Reifen müssen vom gleichen Reifentyp sein.
- 57E) Die Verwendung dieser Reifengröße ist auf dieser Radgröße nur an der Vorderachse zulässig.
- 57F) Die Verwendung dieser Reifengröße ist auf dieser Radgröße nur an der Hinterachse zulässig.
- 5FE) Die Verwendung dieser Reifengröße ist nur zulässig an Fahrzeugausführungen bis zu einer zulässigen Achslast von 1120kg.
- 5GA) Die Verwendung dieser Reifengröße ist nur zulässig an Fahrzeugausführungen bis zu einer zulässigen Achslast von 1200kg.
- 679) Folgende Rad/Reifen-Kombination ist zulässig:
- | | |
|--------------|--------------|
| | Reifengröße: |
| Vorderachse: | 235/30R20 |
| Hinterachse: | 275/25R20 |
- Ist eine der beiden Reifengrößen im Gutachten nicht aufgeführt, so ist die nicht aufgeführte Reifengröße nur auf einer anderen Felgengröße zulässig.
Die erforderlichen Auflagen und Hinweise sind achsweise zu beachten.
An Fahrzeugausführungen mit automatischem Blockierverhinderer (ABV) bzw. Antriebsschlupfregelung (ASR) dürfen nur Reifen verwendet werden, deren Differenz im Abrollumfang kleiner als 1% ist. Es ist eine Bestätigung des Reifenherstellers über die tatsächlichen Abrollumfänge erforderlich; es wird empfohlen den Nachweis der Eignung bei den Fahrzeugpapieren mitzuführen.
Alle an ein und derselben Achse montierten Reifen müssen vom gleichen Reifentyp sein.
- 67J) Folgende Rad/Reifen-Kombination ist zulässig:
- | | |
|--------------|--------------|
| | Reifengröße: |
| Vorderachse: | 235/35R20 |
| Hinterachse: | 265/30R20 |
- Ist eine der beiden Reifengrößen im Gutachten nicht aufgeführt, so ist die nicht aufgeführte Reifengröße nur auf einer anderen Felgengröße zulässig.
Die erforderlichen Auflagen und Hinweise sind achsweise zu beachten.
An Fahrzeugausführungen mit automatischem Blockierverhinderer (ABV) bzw. Antriebsschlupfregelung (ASR) dürfen nur Reifen verwendet werden, deren Differenz im Abrollumfang kleiner als 1% ist. Es ist eine Bestätigung des Reifenherstellers über die tatsächlichen Abrollumfänge erforderlich; es wird empfohlen den Nachweis der Eignung bei den Fahrzeugpapieren mitzuführen.
Alle an ein und derselben Achse montierten Reifen müssen vom gleichen Reifentyp sein.
- 67W) Folgende Rad/Reifen-Kombination ist zulässig:
- | | |
|--|--------------|
| | Reifengröße: |
|--|--------------|

ANLAGE: 4

Hersteller: S.C. DIZING S.R.L.

Radtyp: ZP09 8,5x20

Stand: 05.02.2019

Seite: 6 von 10

Vorderachse: 225/30R20

Hinterachse: 275/25R20

Ist eine der beiden Reifengrößen im Gutachten nicht aufgeführt, so ist die nicht aufgeführte Reifengröße nur auf einer anderen Felgengröße zulässig.

Die erforderlichen Auflagen und Hinweise sind achsweise zu beachten.

An Fahrzeugausführungen mit automatischem Blockierverhinderer (ABV) bzw. Antriebsschlupfregelung (ASR) dürfen nur Reifen verwendet werden, deren Differenz im Abrollumfang kleiner als 1% ist. Es ist eine Bestätigung des Reifenherstellers über die tatsächlichen Abrollumfänge erforderlich; es wird empfohlen den Nachweis der Eignung bei den Fahrzeugpapieren mitzuführen.

Alle an ein und derselben Achse montierten Reifen müssen vom gleichen Reifentyp sein.

67X) Folgende Rad/Reifen-Kombination ist zulässig:

Reifengröße:

Vorderachse: 235/35R20

Hinterachse: 275/30R20

Ist eine der beiden Reifengrößen im Gutachten nicht aufgeführt, so ist die nicht aufgeführte Reifengröße nur auf einer anderen Felgengröße zulässig.

Die erforderlichen Auflagen und Hinweise sind achsweise zu beachten.

An Fahrzeugausführungen mit automatischem Blockierverhinderer (ABV) bzw. Antriebsschlupfregelung (ASR) dürfen nur Reifen verwendet werden, deren Differenz im Abrollumfang kleiner als 1% ist. Es ist eine Bestätigung des Reifenherstellers über die tatsächlichen Abrollumfänge erforderlich; es wird empfohlen den Nachweis der Eignung bei den Fahrzeugpapieren mitzuführen.

Alle an ein und derselben Achse montierten Reifen müssen vom gleichen Reifentyp sein.

6AA) Die Verwendung unterschiedlicher Reifengrößen an Vorder- und Hinterachse ist nur zulässig, wenn deren Abrollumfänge gleich sind, oder diese der Serienkombination entsprechen.

Es ist eine Bestätigung des Reifenherstellers über die tatsächlichen Abrollumfänge erforderlich, es wird empfohlen den Nachweis der Eignung bei den Fahrzeugpapieren mitzuführen.

Alle an ein und derselben Achse montierten Reifen müssen vom gleichen Reifentyp sein.

71C) Zum Auswuchten der Sonderräder dürfen an der Felgeninnenseite nur Klebegewichte angebracht werden.

71K) Zum Auswuchten der Sonderräder dürfen an der Felgenaußenseite nur Klebegewichte unterhalb des Tiefbetts angebracht werden.

721) Es ist nur die Verwendung von Gummiventilen oder Metallschraubventilen mit Überwurfmutter von außen, die weitgehend den Normen (DIN, E.T.R.T.O. bzw. Tire and Rim) entsprechen und die für einen Ventilloch-Nenn Durchmesser von 11,3 mm geeignet sind, zulässig.

Das Ventil darf nicht über den Felgenrand hinausragen. Es sind die Montagehinweise des Ventilherstellers zu beachten.

725) Bei Fahrzeugen mit einer bauartbedingten Höchstgeschwindigkeit über 210 km/h sind nur Metallschraubventile zulässig. Es sind die Montagehinweise des Ventilherstellers zu beachten.

73C) Es ist nur die Verwendung von schlauchlosen Reifen zulässig.

74A) Es dürfen nur die vom Radhersteller mitzuliefernden Radbefestigungsteile verwendet werden, dabei ist die Gewindegröße der serienmäßigen Befestigungsteile zu beachten. Bei Verwendung von Radschrauben, ist die, in der Anlage zum Gutachten, dem Fahrzeug zugeordnete Schaftlänge zu beachten.

74W) Radausführungen mit Distanzscheibe sind nur zulässig, wenn die im Gutachten unter Gliederungspunkt "0. Hinweise" bzw. "I. Übersicht" beschriebenen Distanzscheiben verwendet werden.

GA5) Es sind die serienmäßigen Reifen-Kombinationen zulässig.

Reifengröße:

Vorderachse: 225/35R20

Hinterachse: 255/30R20

Ist eine der beiden Reifengrößen im Gutachten nicht aufgeführt, so ist die nicht aufgeführte Reifengröße

ANLAGE: 4

Hersteller: S.C. DIZING S.R.L.

Radtyp: ZP09 8,5x20

Stand: 05.02.2019

Seite: 7 von 10

nur auf einer anderen Felgenreöße zulässig. Die Hinweise und Empfehlungen des Fahrzeugherstellers sind bei Verwendung dieser Reifengröße zu beachten.

Die erforderlichen Auflagen und Hinweise sind achsweise zu beachten.

XFA) Folgende Rad/Reifen-Kombination ist zulässig:

Vorderachse:	Reifengröße: 225/35R20
Hinterachse:	265/30R20

Ist eine der beiden Reifengrößen im Gutachten nicht aufgeführt, so ist die nicht aufgeführte Reifengröße nur auf einer anderen Felgenreöße zulässig.

Die erforderlichen Auflagen und Hinweise sind achsweise zu beachten.

An Fahrzeugausführungen mit automatischem Blockierverhinderer (ABV) bzw. Antriebsschlupfregelung (ASR) dürfen nur Reifen verwendet werden, deren Differenz im Abrollumfang kleiner als 1% ist. Es ist eine Bestätigung des Reifenherstellers über die tatsächlichen Abrollumfänge erforderlich; es wird empfohlen den Nachweis der Eignung bei den Fahrzeugpapieren mitzuführen.

Alle an ein und derselben Achse montierten Reifen müssen vom gleichen Reifentyp sein.

ANLAGE: 4
 Hersteller: S.C. DIZING S.R.L.

Radtyp: ZP09 8,5x20
 Stand: 05.02.2019

Nacharbeitsprofile Fahrzeug

Fahrzeug:

Hersteller: BMW
 Fahrzeugtyp: 3-V
 Genehm.Nr.: e1*2007/46*0559*..
 Handelsbez.: BMW 3ER REIHE

Variante(n): ab e1*2007/46*0559*01

Nacharbeit Radhausausschnittkantenbereich:

Auflagen	Nacharbeit im Bereich		Achse
	von [mm]	bis [mm]	
26P	x = 175	y = 270	VA
26B	x = 225	y = 320	VA
27I	x = 170	y = 260	HA
27B	x = 220	y = 310	HA

Aufweiten Radhausausschnittkantenbereich:

Auflagen	Im Bereich		Aufweiten um [mm]	Achse
	von [mm]	bis [mm]		
26J	x = 225	y = 320	23	VA
26N	x = 225	y = 320	8	VA
27H	x = 220	y = 310	8	HA
27F	x = 220	y = 310	25	HA

ANLAGE: 4
 Hersteller: S.C. DIZING S.R.L.

Radtyp: ZP09 8,5x20
 Stand: 05.02.2019

Fahrzeug:

Hersteller: BMW AG
 Fahrzeugtyp: 3L
 Genehm.Nr.: e1*2007/46*0314*..
 Handelsbez.: BMW 3ER REIHE

Variante(n): Ab e1*2007/46*0314*05, Heckantrieb, Limousine, Nur BMW 3er (F30) ab 2012, Stufenheck

Nacharbeit Radhausausschnittkantenbereich:

Auflagen	Nacharbeit im Bereich		Achse
	von [mm]	bis [mm]	
26P	x = 175	y = 270	VA
26B	x = 225	y = 320	VA
27I	x = 170	y = 260	HA
27B	x = 220	y = 310	HA

Aufweiten Radhausausschnittkantenbereich:

Auflagen	Im Bereich		Aufweiten um [mm]	Achse
	von [mm]	bis [mm]		
26J	x = 225	y = 320	23	VA
26N	x = 225	y = 320	8	VA
27H	x = 220	y = 310	8	HA
27F	x = 220	y = 310	25	HA

ANLAGE: 4

Hersteller: S.C. DIZING S.R.L.

Radtyp: ZP09 8,5x20

Stand: 05.02.2019

Fahrzeug:

Hersteller: BMW AG
 Fahrzeugtyp: 1K4
 Genehm.Nr.: e1*2007/46*0283*..
 Handelsbez.: 1ER REIHE

Variante(n): Heckantrieb, Limousine

Nacharbeit Radhausausschnittkantenbereich:

Auflagen	Nacharbeit im Bereich		Achse
	von [mm]	bis [mm]	
26B	x = 190	y = 220	VA
26P	x = 140	y = 170	VA
27B	x = 220	y = 270	HA
27I	x = 170	y = 240	HA

Aufweiten Radhausausschnittkantenbereich:

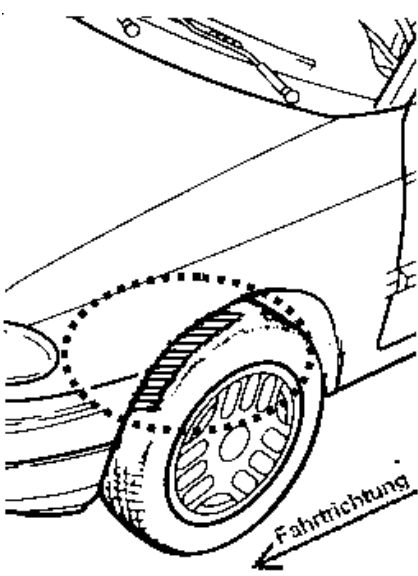
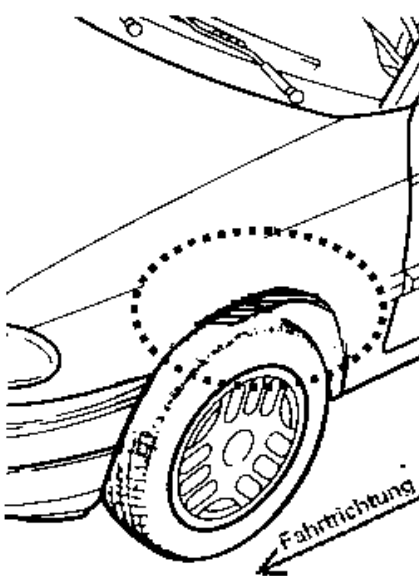
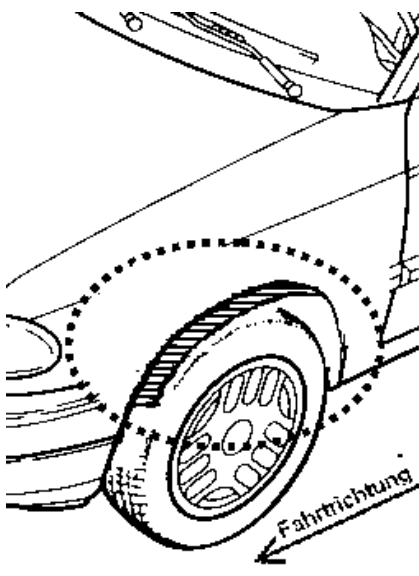
Auflagen	Im Bereich		Aufweiten um [mm]	Achse
	von [mm]	bis [mm]		
26N	x = 190	y = 220	8	VA
27F	x = 220	y = 270	30	HA
27H	x = 220	y = 270	8	HA
26J	x = 190	y = 220	25	VA

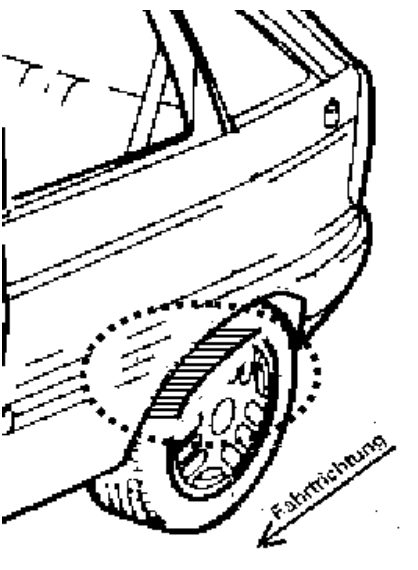
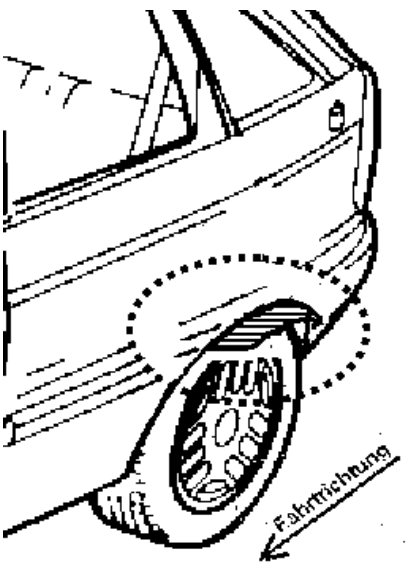
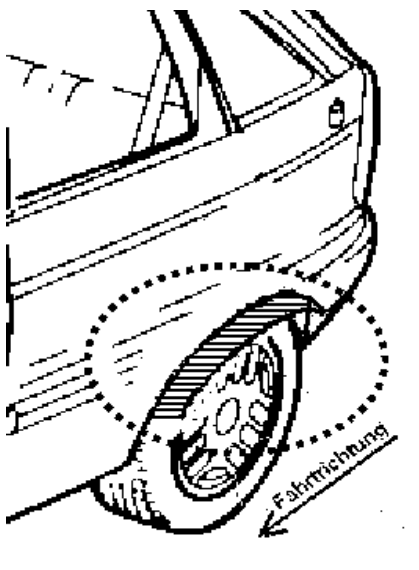
ANLAGE: Radabdeckung
 Hersteller: S.C. DIZING S.R.L.

Radtyp: ZP09 8,5x20
 Stand: 05.02.2019

Hinweisblatt zu den im Gutachten genannten Radabdeckungsauflagen Nr. 241 – 248, 24C, 24D, 24J und 24M.

Die nachfolgenden Bilder stellen die Hilfsmittel zur Erfüllung der Radabdeckung dar, die in den Radabdeckungsauflagen beschrieben sind.

Vorderachse		
Bereich 30 Grad vor der Radmitte Zu Auflage 241 bzw. 245	Bereich 50 Grad hinter der Radmitte Zu Auflage 242 bzw. 246	Bereich 30 Grad vor und 50 Grad hinter der Radmitte Zu Auflage 241,242,245, 246,24C,24J
		

Hinterachse		
Bereich 30 Grad vor der Radmitte Zu Auflage 243 bzw. 247	Bereich 50 Grad hinter der Radmitte Zu Auflage 244 bzw. 248	Bereich 30 Grad vor und 50 Grad hinter der Radmitte Zu Auflage 243,244,247,248,24D,24M
		

Zusatzinformation

Radtyp :ZP09 8,5x20
Hersteller :S.C. DIZING S.R.L.
Stand :05.02.2019



Zu Auflage 21B:

Durch Nacharbeit im Bereich der vorderen Radhausausschnittkanten bzw. der Kunststoffinnenkotflügel in diesem Bereich über die gesamte Radhausausschnittkantenlänge ist eine ausreichende Freigängigkeit der Rad/Reifen-Kombination herzustellen.

Zu Auflage 21P:

Gegebenenfalls ist durch Nacharbeit im Bereich der vorderen Radhausausschnittkanten eine ausreichende Freigängigkeit herzustellen; die Eignung des verwendeten Reifenfabrikates ist in diesen Fällen auf der Abnahmebestätigung nach §19 Abs.3 StVZO mit der Maßgabe zu bescheinigen, daß nur dieses Reifenfabrikat verwendet werden darf.

Zu Auflage 22B:

Durch Nacharbeit im Bereich der hinteren Radhausausschnittkanten bzw. der Kunststoffinnenkotflügel in diesem Bereich über die gesamte Radhausausschnittkantenlänge ist eine ausreichende Freigängigkeit der Rad/Reifen-Kombination herzustellen.

Zu Auflage 22I:

Durch Nacharbeit im Bereich der hinteren Radhausausschnittkanten bzw. der Kunststoffinnenkotflügel in diesem Bereich über die gesamte Radhausausschnittkantenlänge ist eine ausreichende Freigängigkeit der Rad/Reifen-Kombination unter Berücksichtigung der maximal zulässigen Betriebsbreite nach ETRTO bzw. WdK (1,04 fache Nennbreite des Reifens) herzustellen.

Zu Auflage 26B:

Durch Nacharbeit im Bereich der vorderen Radhausausschnittkanten bzw. der Kunststoffinnenkotflügel in diesem Bereich um den im "ANHANG: Nacharbeitsprofile Fahrzeuge" unter gleicher Anlagennummer genannten Betrag x [mm] nach vorne und y [mm] nach hinten ist eine ausreichende Freigängigkeit der Rad/Reifen-Kombination herzustellen.

Zu Auflage 26J:

Durch Aufweiten bzw. Ausstellen der vorderen Radhäuser um den im "ANHANG: Nacharbeitsprofile Fahrzeuge" unter gleicher Anlagennummer genannten Betrag x [mm] nach vorne und y [mm] nach hinten im Bereich der Radaußenseite ist eine ausreichende Freigängigkeit der Rad/Reifen-Kombination herzustellen.

Zu Auflage 26N:

Durch Aufweiten bzw. Ausstellen der vorderen Radhäuser um den im "ANHANG: Nacharbeitsprofile Fahrzeuge" unter gleicher Anlagennummer genannten Betrag x [mm] nach vorne und y [mm] nach hinten im Bereich der Radaußenseite ist eine ausreichende Freigängigkeit der Rad/Reifen-Kombination unter Berücksichtigung der maximal zulässigen Betriebsbreite nach ETRTO bzw. WdK (1,04 fache Nennbreite des Reifens) herzustellen.

Zu Auflage 26P:

Durch Nacharbeit im Bereich der vorderen Radhausausschnittkanten bzw. der Kunststoffinnenkotflügel in diesem Bereich um den im "ANHANG: Nacharbeitsprofile Fahrzeuge" unter gleicher Anlagennummer

Zusatzinformation

Radtyp : ZP09 8,5x20
Hersteller : S.C. DIZING S.R.L.
Stand : 05.02.2019



Seite: 2 von 3

genannten Betrag x [mm] nach vorne und y [mm] nach hinten ist eine ausreichende Freigängigkeit der Rad/Reifen-Kombination unter Berücksichtigung der maximal zulässigen Betriebsbreite nach ETRTO bzw. WdK (1,04 fache Nennbreite des Reifens) herzustellen.

Zu Auflage 27B:

Durch Nacharbeit im Bereich der hinteren Radhausauschnittkanten bzw. der Kunststoffinnenkotflügel in diesem Bereich um den im "ANHANG: Nacharbeitsprofile Fahrzeuge" unter gleicher Anlagennummer genannten Betrag x [mm] nach vorne und y [mm] nach hinten ist eine ausreichende Freigängigkeit der Rad/Reifen-Kombination herzustellen.

Zu Auflage 27F:

Durch Aufweiten bzw. Ausstellen der hinteren Radhäuser um den im "ANHANG: Nacharbeitsprofile Fahrzeuge" unter gleicher Anlagennummer genannten Betrag x [mm] nach vorne und y [mm] nach hinten im Bereich der Radaußenseite ist eine ausreichende Freigängigkeit der Rad/Reifen-Kombination herzustellen.

Zu Auflage 27H:

Durch Aufweiten bzw. Ausstellen der hinteren Radhäuser um den im "ANHANG: Nacharbeitsprofile Fahrzeuge" unter gleicher Anlagennummer genannten Betrag x [mm] nach vorne und y [mm] nach hinten im Bereich der Radaußenseite ist eine ausreichende Freigängigkeit der Rad/Reifen-Kombination unter Berücksichtigung der maximal zulässigen Betriebsbreite nach ETRTO bzw. WdK (1,04 fache Nennbreite des Reifens) herzustellen.

Zu Auflage 27I:

Durch Nacharbeit im Bereich der hinteren Radhausauschnittkanten bzw. der Kunststoffinnenkotflügel in diesem Bereich um den im "ANHANG: Nacharbeitsprofile Fahrzeuge" unter gleicher Anlagennummer genannten Betrag x [mm] nach vorne und y [mm] nach hinten ist eine ausreichende Freigängigkeit der Rad/Reifen-Kombination unter Berücksichtigung der maximal zulässigen Betriebsbreite nach ETRTO bzw. WdK (1,04 fache Nennbreite des Reifens) herzustellen.

Zu Auflage 68U:

Die Eignung folgender Reifenfabrikate wird bestätigt:

Vorderachse:	Reifengröße:
Hinterachse:	245/35ZR20
Hersteller:	275/30ZR20
Pirelli	Typ:
	P Zero Asimmertico

Am Fahrzeug sind nur Reifen eines Herstellers, Profiltyps und einer Geschwindigkeitskategorie zulässig.

Zu Auflage 68V:

Die Eignung folgender Reifenfabrikate wird bestätigt:

Vorderachse:	Reifengröße:
Hinterachse:	245/35R20
Hersteller:	285/30R20
	Typ:

Zusatzinformation

Radtyp :ZP09 8,5x20
Hersteller :S.C. DIZING S.R.L.
Stand :05.02.2019



Seite: 3 von 3

DUNLOP
Michelin
Pirelli

SP Sport 9000
Pilot Sport Ps2, Pilot Super Sport
P Zero Asimmetrico

Am Fahrzeug sind nur Reifen eines Herstellers, Profiltyps und einer Geschwindigkeitskategorie zulässig.

Zu Auflage 68Z:

Die Eignung folgender Reifenfabrikate wird bestätigt:

Vorderachse:	Reifengröße:
Hinterachse:	245/30R20
Hersteller:	285/25R20
DUNLOP	Typ:
Continental	SP Sport 9000
	CSC2

Am Fahrzeug sind nur Reifen eines Herstellers, Profiltyps und einer Geschwindigkeitskategorie zulässig.

Zu Auflage 998:

Die Eignung folgender Reifenfabrikate wird bestätigt:

Vorderachse:	Reifengröße:
Hinterachse:	245/35R20
Hersteller:	285/30R20
DUNLOP	Typ:
GOODYEAR	SP Sport 9000
	Eagle F1 GS-D3

Am Fahrzeug sind nur Reifen eines Herstellers, Profiltyps und einer Geschwindigkeitskategorie zulässig.