

TEILEGUTACHTEN

TGA-Art: 13.1

366-0388-14-WIRD-TG

Hersteller: S.C. DIZING S.R.L.
617106 Brusturi - Judetul Neamt

Art: Sonderrad 8 1/2 J X 19 H2

Typ: ZP10 8,5x19

Nach § 19 (3) StVZO ist bei Vorliegen eines Teilegutachtens nach Anlage XIX StVZO die Abnahme des Ein- oder Anbaus unverzüglich durch einen amtlich anerkannten Sachverständigen oder Prüfer für den Kraftfahrzeugverkehr oder durch einen Kraftfahrzeugsachverständigen oder Angestellten einer amtlich anerkannten Überwachungsorganisation durchzuführen und der ordnungsgemäße Ein- oder Anbau bestätigen zu lassen.

Die in den Anlagen aufgeführten Fahrzeugtypen entsprechen auch nach erfolgter Umrüstung den heute gültigen Vorschriften der StVZO. Das vorliegende Teilegutachten verliert seine Gültigkeit, wenn sich durch Umrüstung berührte Bauvorschriften der StVZO ändern oder an den Kraftfahrzeugen Änderungen eintreten, die die Begutachtungspunkte beeinflussen.

0. Hinweise für den Fahrzeughalter

Unverzügliche Durchführung und Bestätigung der Änderungsabnahme:

Durch die vorgenommene Änderung erlischt die Betriebserlaubnis des Fahrzeuges, wenn nicht unverzüglich die gemäß StVZO § 19 Abs. 3 vorgeschriebene Änderungsabnahme durchgeführt und bestätigt wird oder festgelegte Auflagen nicht eingehalten werden!

Nach der Durchführung der technischen Änderung ist das Fahrzeug unter Vorlage des vorliegenden Teilegutachtens unverzüglich einem amtlich anerkannten Sachverständigen oder Prüfer einer Technischen Prüfstelle oder einem Prüflingenieur einer amtlich anerkannten Überwachungsorganisation zur Durchführung und Bestätigung der vorgeschriebenen Änderungsabnahme vorzuführen.

Einhaltung von Hinweisen und Auflagen:

Die unter III. und IV. aufgeführten Hinweise und Auflagen sind dabei zu beachten.

Mitführen von Dokumenten:

Nach der durchgeführten Abnahme ist der Nachweis mit der Bestätigung über die Änderungsabnahme mit den Fahrzeugpapieren mitzuführen und zuständigen Personen auf Verlangen vorzuzeigen; dies entfällt nach erfolgter Berichtigung der Fahrzeugpapiere.

Berichtigung der Fahrzeugpapiere:

Die Berichtigung der Fahrzeugpapiere durch die zuständige Zulassungsbehörde ist durch den Fahrzeughalter entsprechend der Festlegung in der Bestätigung der ordnungsgemäßen Änderung zu beantragen.

Weitere Festlegungen sind der Bestätigung der ordnungsgemäßen Änderung zu entnehmen.

Fahrzeugteil: Sonderrad 8 1/2 J X 19 H2
 Antragsteller: S.C. DIZING S.R.L.

Radtyp: ZP10 8,5x19
 Stand: 04.12.2014

I. Übersicht

| Ausführung | Ausführungsbezeichnung | | Loch- kreis (mm) / -zahl | Mitten- loch (mm) | Ein- preß- tiefe (mm) | zul. Rad- last (kg) | zul. Abroll- umf. (mm) | gültig ab Fertig- Datum |
|------------|------------------------|-------------------------------|-----------------------------------|-------------------------|--------------------------------|------------------------------|---------------------------------|----------------------------------|
| | Kennzeichnung Rad | Kennzeichnung Zentrierring | | | | | | |
| 120572535 | ET 35 | ohne | 120/5 | 72,5 | 35 | 750 | 2254 | 01/14 |

I.1. Beschreibung der Sonderräder

Hersteller : S.C. DIZING S.R.L.
 :
 : 617106 Brusturi - Judetul Neamt

Handelsmarke : Z PERFORMANCE

Art der Sonderräder : LM-Sonderräder, einteilig, Mittenbohrung mit einer Kappe abgedeckt

Korrosionsschutz : Mehrschicht-Einbrennlackierung

Masse des Rades : ca. 12,5 kg

I.2. Radanschluß

siehe Anlage

I.3. Kennzeichnung der Sonderräder

An den Sonderrädern wird folgende Kennzeichnung an der Außen- bzw. Innenseite eingegossen bzw. eingepreßt, siehe Beispiel der Radausführung 120572535:

| | | |
|------------------------|-----------------|---|
| | : Außenseite | : Innenseite |
| Handelsmarke | : Z PERFORMANCE | : -- |
| Radtyp | : -- | : ZP10 8,5x19 |
| Radausführung | : -- | : ET 35 |
| Radgröße | : -- | : 8 1/2 J X 19 H2 |
| Einpreßtiefe | : -- | : ET35 |
| Herstellungsdatum | : -- | : Fertigungsmonat und -jahr : z.B. 01.14 |
| Herkunftsmerkmal | : -- | : MADE IN TAIWAN |
| Japan. Prüfwertzeichen | : JWL | : -- |
| Weitere Kennzeichnung | : VIA | : -- |

Zusätzlich können an der Radinnenseite bzw. -außenseite verschiedene Kontrollzeichen angebracht sein.

I.4. Verwendungsbereich

Die Sonderräder sind für Personenkraftwagen vorgesehen.

II. Sonderradprüfung

Sonderradprüfungen, s. Bericht-Nr. 366-0388-14-WIRD-TB der TÜV AUSTRIA AUTOMOTIVE GMBH vom 04.12.2014.

Es liegen folgende Technischen Berichte/Nachweise vor:

| Berichtart | Berichtsnummer | Datum | Technischer Dienst |
|------------|----------------|-------|--------------------|
|------------|----------------|-------|--------------------|

Fahrzeugteil: Sonderrad 8 1/2 J X 19 H2
 Antragsteller: S.C. DIZING S.R.L.

Radtyp: ZP10 8,5x19
 Stand: 04.12.2014

| | | | |
|---------------------|---------------------|------------|------------------------|
| Technischer Bericht | 366-0388-14-WIRD-TB | 04.12.2014 | TÜV AUSTRIA AUTOMOTIVE |
|---------------------|---------------------|------------|------------------------|

III. Anbau- und Verwendungsprüfung:

III.1. Anbauuntersuchung am Fahrzeug:

Wenn die Auflagen und Hinweise in den Anlagen erfüllt sind, haben die Räder ausreichenden Abstand von Brems- und Fahrwerksteilen, und die Freigängigkeit der Reifen ist bei den im Straßenverkehr üblichen Bedingungen gewährleistet.

III.2. Fahrversuche:

Freigaben der Fahrzeughersteller über Felgengröße, Einpreßtiefe und Größen der Bereifung liegen teilweise nicht vor.

Für die Verwendung der Sonderräder wurden Anbau-, Freigängigkeits und Handlingprüfungen durchgeführt. Der Untersuchungsumfang entspricht den Kriterien der Richtlinie für die Prüfung von Sonderrädern für Kfz und ihre Anhänger (BMV/StV 13/36.25.07-20.01 vom 25.11.1998, VkB I S. 1377), Punkt 4.6.8 Anbauprüfung, und des VdTÜV-Merkblattes Nr. 751 (Begutachtung von baulichen Veränderungen an M- und N-Fahrzeugen unter besonderer Berücksichtigung der Betriebsfestigkeit, Ausgabe 08.2008 Anhang I). Bei den durchgeführten Prüfungen ergaben sich im Vergleich zur serienmäßigen Ausrüstung der Fahrzeuge keine Beanstandungen. Kriterien des Fahrkomforts lagen der Beurteilung nicht zugrunde. Der Kraftstoffverbrauch mit den von der Serie abweichenden Rad/Reifen-Kombinationen wurde nicht gemessen.

Die Spurverbreiterung beträgt an den geprüften PKW weniger als 2 % der serienmäßigen Spurweite. Deshalb ist eine Prüfung der Fahrwerksfestigkeit nicht erforderlich.

IV. Zusammenfassung:

Es wird bescheinigt, dass die im Verwendungsbereich beschriebenen Fahrzeuge nach der Änderung und der durchgeführten und bestätigten Änderungsabnahme unter Beachtung der in diesem Teilegutachten genannten Hinweise / Auflagen insoweit den Vorschriften der StVZO in der heute gültigen Fassung entsprechen.

Die Prüfungen wurden entsprechend den relevanten Anforderungen der EN ISO/IEC 17025:2005 durchgeführt. Der Hersteller (Inhaber des Teilegutachtens) hat den Nachweis (TÜV AUSTRIA CERT GMBH Reg. - Nr 20 102 112005843) erbracht, dass er ein Qualitätssicherungssystem gemäß Anlage XIX, Abschnitt 2 StVZO unterhält.

Das Teilegutachten umfasst die Blätter 1 - 4 einschließlich der unter V. aufgeführten Anlagen und darf nur im vollen Wortlaut vervielfältigt und weitergegeben werden.

Das Teilegutachten verliert seine Gültigkeit bei technischen Änderungen am Fahrzeugteil, oder wenn vorgenommene Änderungen an dem beschriebenen Fahrzeugtyp die Verwendung des Teiles beeinflussen sowie bei Änderung der gesetzlichen Grundlagen.

Das Prüflabor ist als Technischer Dienst entsprechend EG-FGV für das Typgenehmigungsverfahren des Kraftfahrt-Bundesamtes unter der Registrier-Nr. KBA-P 00055-00 anerkannt.

V. Unterlagen und Anlagen:

V.1. Verwendungsbereichsanlagen:

Folgender Verwendungsbereich wurde festgelegt:

| Anlage | Hersteller | Ausführung | ET | erstellt am | Allg. Hinweise |
|--------|-------------|------------|----|-------------|----------------|
| 1 | BMW, BMW AG | 120572535 | 35 | 04.12.2014 | liegt bei |

V.2. Allgemeine Hinweise:

siehe Anlage: Allgemeine Hinweise

V.3. Technische Unterlagen:

siehe Anlage: Technische Unterlagen



Cinibulk

Sachverständiger
Prüflabor DIN EN ISO/IEC 17025
Wien, 04.12.2014
FEH

Der Begutachtung zugrunde liegende Unterlagen:

| Bezeichnung | Unterlagen mit Änderung | Datum / Änderung / Datum |
|---------------------|------------------------------------|---------------------------------|
| Radbeschreibung | Radbeschreibung_ZP.10_8,5 | 04.12.2014 |
| Radzeichnung | HS276-985-ET35-TUV | 10.12.2014 |
| Technischer Bericht | 366-0388-14-WIRD-TB | 04.12.2014 |

Wuchtgewichte

Sofern zum Auswuchten der Sonderräder an der Felgeninnenseite Klebegewichte unterhalb des Tiefbetts bzw. unterhalb der Felgenschulter bzw. Klammern am inneren Felgenhorn angebracht werden, ist auf einen Mindestabstand von 3 mm zu Brems-, Fahrwerks- bzw. Lenkungsteilen zu achten.

Allgemeine Reifenhinweise

Reifen mit dem Geschwindigkeitssymbol V dürfen bei 210 km/h bis zu 100% und bei 240 km/h bis zu 91% ihrer maximalen Tragfähigkeit ausgelastet werden. Dazwischen wird linear interpoliert.

Reifen mit dem Geschwindigkeitssymbol W dürfen bei 240 km/h bis zu 100% und bei 270 km/h bis zu 85% ihrer maximalen Tragfähigkeit ausgelastet werden. Dazwischen wird linear interpoliert.

Reifen mit dem Geschwindigkeitssymbol Y dürfen bei 270 km/h bis zu 100% und bei 300 km/h bis zu 85% ihrer maximalen Tragfähigkeit ausgelastet werden. Dazwischen wird linear interpoliert.

Für Geschwindigkeiten über 300 km/h sind die Tragfähigkeiten vom Reifenhersteller zu bestätigen.

Bei der Bestimmung der Tragfähigkeit ist zur bauartbedingten Höchstgeschwindigkeit des Fahrzeuges eine Toleranz von 5% oder die vom Fahrzeughersteller vorgegebene Toleranz zu addieren und der Einfluß des Sturzwinkels zu beachten.

Bei Reifen mit der Geschwindigkeitsbezeichnung ZR sind die Tragfähigkeiten von den Reifenherstellern bestätigen zu lassen.

Die Bezieher der Sonderräder sind darauf hinzuweisen, daß der vom Reifenhersteller vorgeschriebenen Reifenfülldruck zu beachten ist.

Um ungünstige Einflüsse auf das Fahrverhalten zu vermeiden, sollten jeweils nur gleiche Reifen (Bauart, Hersteller und Profiltyp) am Fahrzeug montiert werden. Spezielle Auflagen im Gutachten bleiben hiervon unberührt.

Ersatzrad

Die Bezieher der Sonderräder müssen darauf hingewiesen werden, daß bei Verwendung des serienmäßigen Ersatzrades die serienmäßigen Radbefestigungsteile zu verwenden sind.

Allgemeine Radhinweise

Eine nachträgliche mechanische Bearbeitung und/oder thermische Behandlung ist nicht zulässig.

Hinweisblatt zu den im Gutachten genannten Nacharbeitsauflagen Nr.

26B, 26P, 27B, 27I, 26N, 26J, 27F, 27H



ANLAGE: 1

Hersteller: S.C. DIZING S.R.L.

Radtyp: ZP10 8,5x19

Stand: 04.12.2014

Seite: 1 von 25

Fahrzeughersteller : BMW, BMW AG**Raddaten:**

Radgröße nach Norm : 8 1/2 J X 19 H2 Einpreßtiefe (mm) : 35
 Lochkreis (mm)/Lochzahl : 120/5 Zentrierart : Mittenzentrierung

Technische Daten, Kurzfassung

| Ausführung | Ausführungsbezeichnung | | Mittelnloch (mm) | Zentrierwerkstoff | zul. Radlast (kg) | zul. Abrollumf. (mm) | gültig ab Fertigdatum |
|------------|------------------------|----------------------------|------------------|-------------------|-------------------|----------------------|-----------------------|
| | Kennzeichnung Rad | Kennzeichnung Zentrierring | | | | | |
| 120572535 | ET 35 | ohne | 72,5 | | 750 | 2254 | 01/14 |

Im Fahrzeug verbaute sicherheits- und/oder umweltrelevante Fahrzeugsysteme (z. B. Reifendruckkontrollsysteme) müssen nach Anbau der Sonderräder funktionsfähig bleiben bzw. entsprechend ersetzt werden.

Verwendungsbereich/Fz-Hersteller : BMW, BMW AG

Befestigungsteile : Kegelbundschrauben M12x1,5, Schaftl. 28 mm, Kegelw. 60 Grad, für Typ : 3C; M85; 390X; M346

Zubehör : Nabenkappe: 087

Befestigungsteile : Kegelbundschrauben M12x1,5, Schaftl. 28 mm, Kegelw. 60 Grad, für Typ : X1; X-N1; X1-N1; (Nur BMW X1)

Zubehör : Nabenkappe: 087

Befestigungsteile : Kegelbundschrauben M12x1,5, Schaftl. 28 mm, Kegelw. 60 Grad, für Typ : 1K4; 187; 1K2; (1K2 / 1K4 nur bis Nachtrag 03)

Zubehör : Nabenkappe: 087

Befestigungsteile : Kegelbundschrauben M12x1,5, Schaftl. 28 mm, Kegelw. 60 Grad, für Typ : 346K; 346R; 3C; 390L; ZR; 182; 3K; 346C; 392C; 346L; 3K-N1; Z85; 390X; 187; 560X; 3L; 346X; M3B; Z89; 1C

Zubehör : Nabenkappe: 087

Befestigungsteile : Kegelbundschrauben M14x1,25, Schaftl. 28 mm, Kegelw. 60 Grad, für Typ : 3L; (nur BMW 3er (F30) ab 2012)

Zubehör : Nabenkappe: 087

Befestigungsteile : Kegelbundschrauben M14x1,25, Schaftl. 28 mm, Kegelw. 60 Grad, für Typ : 3K-N1; 3K; (nur BMW 3er (F31) ab 2012)

Zubehör : Nabenkappe: 087

Befestigungsteile : Kegelbundschrauben M14x1,25, Schaftl. 28 mm, Kegelw. 60 Grad, für Typ : 1K4; 1K2; (1K2 / 1K4 ab Nachtrag 04)

Zubehör : Nabenkappe: 087

Befestigungsteile : Kegelbundschrauben M14x1,25, Schaftl. 28 mm, Kegelw. 60 Grad, für Typ : UKL-C/X; 5K; 3-V; UKL-N1; K-N1; 1C; 5L; 3C; UKL/X; X-N1; X3

Zubehör : Nabenkappe: 087

Befestigungsteile : Kegelbundschrauben M14x1,5, Schaftl. 28 mm, Kegelw. 60 Grad, für Typ : X83

Zubehör : Nabenkappe: 087

ANLAGE: 1

Hersteller: S.C. DIZING S.R.L.

Radtyp: ZP10 8,5x19

Stand: 04.12.2014

Seite: 2 von 25

Anzugsmoment der Befestigungsteile : 100 Nm für Typ : 346C; 346K; 346L; 346R; 346X
 110 Nm für Typ : M3B; M346
 120 Nm für Typ : M85; ZR; Z85; Z89; 1C; 182; 187; 3C; 3K; 3K-N1;
 3L; 390L; 390X; 392C; 560X
 120 Nm (Nur BMW X1) für Typ : X-N1; X1; X1-N1
 120 Nm (Radschrauben M12x1,5) für Typ : 1K2; 1K4; 187
 140 Nm für Typ : K-N1; UKL-C/X; UKL-N1; UKL/X; X-N1; X3; X83; 1C;
 3C; 3-V; 5K; 5L
 140 Nm (Radschrauben M14x1,25) für Typ : 1K2; 1K4; 3K; 3K-N1;
 3L

Verkaufsbezeichnung: **BMW M3**

| Fahrzeugtyp | Betriebserlaubnis | kW | Reifen | Auflagen zu Reifen | Auflagen |
|-------------|---|-----------|---------------|----------------------------|--|
| M3B | G191 | 210 - 217 | 225/35R19 88W | 21B; 24J; 57E; 673 | 10B; 11G; 11H; 11K; 12A; 51A; 71C; 71K; 721; 725; 73C; 74A |
| | | | 235/35R19 91W | 21B; 22B; 24J; 24M; 362 | |
| | | | 255/30R19 91W | 22B; 22F; 24D; 57F; 673 | |
| M346 | e1*2001/116*0150*.. e1*98/14*0150*.. | 252 | 225/40R19 | 24J; 51G; 574 | 10B; 11G; 11H; 11K; 51A; 71C; 71K; 721; 725; 729; 73C; 74A; 76A |
| | | | 235/35R19 87Y | 24J; 68X | |
| | | | 245/35R19 89Y | 24C; 68R | |

Verkaufsbezeichnung: **BMW X3**

| Fahrzeugtyp | Betriebserlaubnis | kW | Reifen | Auflagen zu Reifen | Auflagen |
|-------------|---------------------|-----------|---------------|--------------------|--|
| X83 | e1*2001/116*0249*.. | 100 - 210 | 235/45R19 | 51G; 57E; 575 | 10B; 11G; 11H; 11K; 12A; 51A; 71C; 71K; 721; 725; 73C; 74A |
| | | | 245/40R19 94W | 24J; 57E; 993 | |
| | | | 255/40R19 96 | 24J; 24M; 575 | |

Verkaufsbezeichnung: **BMW 3ER REIHE**

| Fahrzeugtyp | Betriebserlaubnis | kW | Reifen | Auflagen zu Reifen | Auflagen |
|-------------|---------------------|----------|---------------|--------------------------------------|---|
| 3K | e1*2007/46*0315*.. | 85 - 250 | 225/40R19 89Y | 57E; 575 | BMW 3er (F31) ab 2012; Ab e24*2007/46*0022*03; Ab e1*2007/46*0315*06; Radschraube M14x1,25; Allradantrieb; Heckantrieb; 10B; 11G; 11H; 11K; 12A; 51A; 512; 6AA; 71C; 71K; 721; 725; 73C; 74A |
| 3K-N1 | e24*2007/46*0022*.. | | 225/40R19 93 | | |
| | | | 235/35R19 91Y | 248; 5GG | |
| | | | 245/35R19 93 | 24J; 248; 26P; 271 | |
| | | | 255/35R19 92Y | 22M; 22P; 24M; 27H; 27I; 57F; 575 | |

ANLAGE: 1

Hersteller: S.C. DIZING S.R.L.

Radtyp: ZP10 8,5x19

Stand: 04.12.2014

Seite: 3 von 25

Verkaufsbezeichnung: **BMW 3ER REIHE**

| Fahrzeugtyp | Betriebserlaubnis | kW | Reifen | Auflagen zu Reifen | Auflagen |
|-------------|--|-----------|---------------|--------------------------------------|---|
| 3L | e1*2007/46*0314*.. | 85 - 250 | 225/40R19 93 | | BMW 3er (F30) ab 2012; Ab e1*2007/46*0314*05; Limousine; Stufenheck; Allradantrieb; Heckantrieb; 10B; 11G; 11H; 11K; 12A; 51A; 573; 71C; 71K; 721; 725; 73C; 74A |
| | | | 235/35R19 91 | 248; 27H | |
| | | | 245/35R19 93 | 24J; 248; 26P; 27I | |
| | | | 255/35R19 92 | 22M; 22P; 248; 27H; 27I; 57F; 6AA | |
| 3-V | e1*2007/46*0559*.. | 100 - 250 | 235/40R19 96 | XFD; 67H | ab e1*2007/46*0559*01; Allradantrieb; Heckantrieb; 10B; 11G; 11H; 11K; 12A; 51A; 573; 71C; 71K; 721; 725; 73C; 74A |
| | | | 235/45R19 99 | 67K | |
| 3-V | e1*2007/46*0559*.. | 100 - 250 | 245/40R19 98 | XFB; 57F | ab e1*2007/46*0559*01; Allradantrieb; Heckantrieb; 10B; 11G; 11H; 11K; 12A; 51A; 573; 71C; 71K; 721; 725; 73C; 74A; 76B |
| | | | 255/40R19 96 | 248; 57F; 575 | |
| 346C | e1*2001/116*0112*.., e1*98/14*0112*.. | 77 - 170 | 225/35R19 88W | 21B; 21J; 24J; 57E; 585 | Kompakt; Cabrio; Coupe; Limousine; Stufenheck 4-türig; 10B; 11G; 11H; 11K; 12A; 51A; 71C; 71K; 721; 725; 729; 73C; 74A; 744 |
| 346K | e1*2001/116*0167*.., e1*98/14*0167*.. | | 235/35R19 87W | 21B; 21J; 24J; 54A; 57E; 68X | |
| 346L | e1*97/27*0097*.., e1*98/14*0097*.. | | 235/35R19 91 | 21B; 21J; 22B; 22L; 24J; 24M; 54A | |
| 346R | e1*2001/116*0146*.., e1*98/14*0146*.. | | 255/30R19 91 | 22B; 22F; 22L; 24D; 57F; 585 | |
| 346L | e1*97/27*0097*.., e1*98/14*0097*.. | 85 - 170 | 225/35R19 88W | 21B; 21J; 24J; 57E; 585 | Touring; 10B; 11G; 11H; 11K; 12A; 51A; 71C; 71K; 721; 725; 729; 73C; 74A; 744 |
| | | | 235/35R19 87W | 21B; 21J; 24J; 54A; 57E; 68X | |
| | | | 235/35R19 91 | 21B; 21J; 22B; 22L; 24J; 24M; 54A | |
| | | | 255/30R19 91 | 22B; 22F; 22L; 24D; 57F; 585 | |
| 346X | e1*2001/116*0144*.., e1*98/14*0144*.. | 135 - 170 | 235/35R19 91 | 22B; 22L; 24J; 24M; 54A | 10B; 11G; 11H; 11K; 12A; 51A; 71C; 71K; 721; 725; 729; 73C; 74A |

ANLAGE: 1

Hersteller: S.C. DIZING S.R.L.

Radtyp: ZP10 8,5x19

Stand: 04.12.2014

Seite: 4 von 25

Verkaufsbezeichnung: **BMW 3ER REIHE**

| Fahrzeugtyp | Betriebserlaubnis | kW | Reifen | Auflagen zu Reifen | Auflagen |
|---------------------|--|--------------------|--|--|---|
| 3K 3K-N1 390L | e1*2007/46*0315*.. e24*2007/46*0022*.. e1*2001/116*0308*.. | 85 -160 85 -225 | 235/35R19 91 225/35R19 88Y 235/35R19 87Y 235/35R19 91Y 255/30R19 91Y | 57E; 670; 673 57E; 676; 68X 22I; 24M; 57F; 673 | Nur bis e1*2007/46*0315*05; Facelift ab September 2008; Nur bis e24*2007/46*0022*02; Ab e1*2001/116*0308*09; Touring; Heckantrieb; 10B; 11G; 11H; 11K; 12A; 51A; 71C; 71K; 721; 725; 729; 73C; 74A |
| 3L 390L | e1*2007/46*0314*.. e1*2001/116*0308*.. | 85 -225 | 225/35R19 88Y 235/35R19 87Y 235/35R19 91 255/30R19 91 | 57E; 670; 673 57E; 676; 68X 22I; 24M; 673 | Nur bis e1*2007/46*0314*04; Facelift ab September 2008; Ab e1*2001/116*0308*09; Limousine; Heckantrieb; 10B; 11G; 11H; 11K; 12A; 51A; 71C; 71K; 721; 725; 729; 73C; 74A |
| 390L | e1*2001/116*0308*.. | 89 -225 | 225/35R19 88Y 235/35R19 87Y 235/35R19 91Y 255/30R19 91Y | 57E; 670; 673 57E; 676; 68X 22I; 24M; 57F; 673 | Nur bis e1*2001/116*0308*08; Touring; Heckantrieb; 10B; 11G; 11H; 11K; 12A; 51A; 71C; 71K; 721; 725; 729; 73C; 74A |
| 390L | e1*2001/116*0308*.. | 85 -225 | 225/35R19 88Y 235/35R19 87Y 235/35R19 91 255/30R19 91 | 57E; 670; 673 57E; 676; 68X 22I; 24M; 57F; 673 | Nur bis e1*2001/116*0308*08; Limousine; Heckantrieb; 10B; 11G; 11H; 11K; 12A; 51A; 71C; 71K; 721; 725; 729; 73C; 74A |
| 3C 390X | e1*2007/46*0316*.. e1*2001/116*0344*.. | 120 -225 | 225/35R19 88 | AFQ; 57E | bis e1*2007/46*0316*07; Coupe; Allradantrieb; 10B; 11G; 11H; 11K; 12A; 51A; 71C; 71K; 721; 725; 729; 73C; 74A; 76A |

ANLAGE: 1

Hersteller: S.C. DIZING S.R.L.

Radtyp: ZP10 8,5x19

Stand: 04.12.2014

Seite: 5 von 25

Verkaufsbezeichnung: **BMW 3ER REIHE**

| Fahrzeugtyp | Betriebserlaubnis | kW | Reifen | Auflagen zu Reifen | Auflagen |
|---------------------------|--|----------------------|--|--|--|
| 3K 3K-N1 3L 390X | e1*2007/46*0315*.. e24*2007/46*0022*.. e1*2007/46*0314*.. e1*2001/116*0344*.. | 120 -240 | 225/35R19 88 235/35R19 91 255/30R19 91 | 5FE; 57E; 575 22I; 248; 5GG; 57F; 575 | Nur bis e1*2007/46*0314*04; Nur bis e1*2007/46*0315*05; Nur bis e24*2007/46*0022*02; Ab e1*2001/116*0344*06; Touring; Limousine; Allradantrieb; 10B; 11G; 11H; 11K; 12A; 51A; 573; 71C; 71K; 721; 725; 73C; 74A |
| 3C 390X | e1*2007/46*0316*.. e1*2001/116*0344*.. | 120 -225 | 225/35R19 88 235/35R19 91W 255/30R19 91W | AFQ; 57E 22I; 24M; 57F; 575 | bis e1*2007/46*0316*07; Coupe; Allradantrieb; 10B; 11G; 11H; 11K; 12A; 51A; 71C; 71K; 721; 725; 729; 73C; 74A |
| 390X | e1*2001/116*0344*.. | 155 -225 | 225/35R19 235/35R19 91W 255/30R19 91W | 51G; 57E; 575 22I; 24M; 57F; 575 | Nur bis e1*2001/116*0344*05; Touring; Limousine; Allradantrieb; 10B; 11G; 11H; 11K; 12A; 51A; 71C; 71K; 721; 725; 729; 73C; 74A |
| 390X | e1*2001/116*0344*.. | 155 -225 | 225/35R19 | 51G; 57E; 575 | Nur bis e1*2001/116*0344*05; Touring; Limousine; Allradantrieb; 10B; 11G; 11H; 11K; 12A; 51A; 71C; 71K; 721; 725; 729; 73C; 74A; 76A |
| 3C 392C | e1*2007/46*0316*.. e1*2001/116*0346*.. | 90 -200 90 -225 | 235/35R19 91 225/35R19 88W 235/35R19 87Y 255/30R19 91 | 57E; 575; 670; 673 5ET; 57E; 671; 676; 68X 22I; 24M; 57F; 673 | bis e1*2007/46*0316*07; Coupe; Heckantrieb; 10B; 11G; 11H; 11K; 12A; 51A; 71C; 71K; 721; 725; 729; 73C; 74A |
| 3C 392C | e1*2007/46*0316*.. e1*2001/116*0346*.. | 105 -200 105 -225 | 235/35R19 91Y 225/35R19 88W 235/35R19 87Y 255/30R19 91Y | 57E; 575; 670; 673 5ET; 57E; 671; 676; 68X 22I; 24M; 57F; 673 | bis e1*2007/46*0316*07; Cabrio; Heckantrieb; 10B; 11G; 11H; 11K; 12A; 51A; 71C; 71K; 721; 725; 729; 73C; 74A |

ANLAGE: 1

Hersteller: S.C. DIZING S.R.L.

Radtyp: ZP10 8,5x19

Stand: 04.12.2014

Seite: 6 von 25

Verkaufsbezeichnung: **BMW 4ER REIHE**

| Fahrzeugtyp | Betriebserlaubnis | kW | Reifen | Auflagen zu Reifen | Auflagen |
|-------------|--------------------|----------|---------------|-------------------------|---|
| 3C | e1*2007/46*0316*.. | 120 -250 | 225/40R19 93W | 575 | BMW 4er (F32, F33) ab 2013; ab e1*2007/46*0316*09; Cabrio; Allradantrieb; Heckantrieb; 10B; 11G; 11H; 11K; 12A; 51A; 6AA; 71C; 71K; 721; 725; 73C; 74A |
| | | | 235/35R19 91Y | 248; 27I; 68X | |
| | | | 245/35R19 93W | 24J; 248; 26P; 27I; 68R | |
| | | | 255/35R19 96 | 248; 27H; 27I; 57F; 575 | |
| 3C | e1*2007/46*0316*.. | 120 -250 | 225/40R19 93 | 575 | BMW 4er (F32, F33) ab 2013; ab e1*2007/46*0316*08; Coupe; Allradantrieb; Heckantrieb; 10B; 11G; 11H; 11K; 12A; 51A; 573; 71C; 71K; 721; 725; 73C; 74A |
| | | | 235/35R19 91 | 248; 27I; 68X | |
| | | | 245/35R19 93 | 24J; 248; 26P; 27I; 68R | |
| | | | 255/35R19 92 | 248; 27H; 27I; 57F; 575 | |
| 3C | e1*2007/46*0316*.. | 100 -250 | 225/40R19 93W | 575 | 4er Gran Coupe (F36); ab e1*2007/46*0316*10; Allradantrieb; Heckantrieb; 10B; 11G; 11H; 11K; 12A; 51A; 6AA; 71C; 71K; 721; 725; 73C; 74A |
| | | | 235/35R19 91Y | 248; 27I; 68X | |
| | | | 245/35R19 93W | 24J; 248; 26P; 27I; 68R | |
| | | | 255/35R19 96 | 248; 27H; 27I; 57F; 575 | |

Verkaufsbezeichnung: **BMW 5ER REIHE**

| Fahrzeugtyp | Betriebserlaubnis | kW | Reifen | Auflagen zu Reifen | Auflagen |
|-------------|---------------------|----------|---------------|--------------------|---|
| 560X | e1*2001/116*0322*.. | 145 -200 | 235/35R19 91Y | 24J | nur Limousine Allradantrieb; 10B; 11G; 11H; 11K; 12A; 51A; 71C; 71K; 721; 725; 729; 73C; 74A |
| | | | 245/35R19 93Y | 24J; 24M | |
| 560X | e1*2001/116*0322*.. | 145 -200 | 245/35R19 93Y | 24J | nur Kombi Allradantrieb; 10B; 11G; 11H; 11K; 12A; 51A; 71C; 71K; 721; 725; 729; 73C; 74A |
| | | | 255/35R19 96 | 24J; 24M | |

Verkaufsbezeichnung: **M ROADSTER,M COUPE**

| Fahrzeugtyp | Betriebserlaubnis | kW | Reifen | Auflagen zu Reifen | Auflagen |
|-------------|---------------------|-----|---------------|--------------------|--|
| M85 | e1*2001/116*0364*.. | 252 | 225/40R19 89W | 21Q; 57E; 672 | M Roadster (Cabrio); 10B; 11G; 11H; 11K; 12A; 51A; 533; 71C; 71K; 721; 725; 73C; 74A; 76A; 97K |
| | | | 235/35R19 87W | 24J; 57E; 68X | |
| | | | 245/35R19 89W | 24J; 57E; 68R | |

ANLAGE: 1

Hersteller: S.C. DIZING S.R.L.

Radtyp: ZP10 8,5x19

Stand: 04.12.2014

Seite: 7 von 25

Verkaufsbezeichnung: **MINI**

| Fahrzeugtyp | Betriebserlaubnis | kW | Reifen | Auflagen zu Reifen | Auflagen |
|-------------|---------------------|----------|--------------|----------------------------|--|
| UKL-N1 | e24*2007/46*0023*.. | 66 - 160 | 225/35R19 88 | 21P; 24C; 244; 247; 271 | 10B; 11G; 11H; 11K; 12A; 51A; 71C; 71K; 721; 725; 73C; 74A |
| | | | 225/40R19 89 | 21B; 24C; 244; 247; 272 | |
| | | | 235/35R19 87 | 21B; 24C; 244; 247; 272 | |
| | | | 245/35R19 89 | 21B; 24C; 244; 247; 273 | |

Verkaufsbezeichnung: **MINI (COUNTRYMAN)**

| Fahrzeugtyp | Betriebserlaubnis | kW | Reifen | Auflagen zu Reifen | Auflagen |
|-------------|--------------------|----------|--------------|----------------------------|--|
| UKL/X | e1*2007/46*0496*.. | 66 - 160 | 225/35R19 88 | 21P; 24C; 244; 247; 271 | 10B; 11G; 11H; 11K; 12A; 51A; 71C; 71K; 721; 725; 73C; 74A |
| | | | 225/40R19 89 | 21B; 24C; 244; 247; 272 | |
| | | | 235/35R19 87 | 21B; 24C; 244; 247; 272 | |
| | | | 245/35R19 89 | 21B; 24C; 244; 247; 273 | |

Verkaufsbezeichnung: **MINI (PACEMAN)**

| Fahrzeugtyp | Betriebserlaubnis | kW | Reifen | Auflagen zu Reifen | Auflagen |
|-------------|--------------------|----------|--------------|----------------------------|---|
| UKL-C/X | e1*2007/46*0563*.. | 66 - 160 | 225/35R19 88 | 21P; 24C; 244; 247; 271 | ab e1*2007/46*0563*01; 10B; 11G; 11H; 11K; 12A; 51A; 71C; 71K; 721; 725; 73C; 74A |
| | | | 225/40R19 89 | 21B; 24C; 244; 247; 272 | |
| | | | 235/35R19 87 | 21B; 24C; 244; 247; 272 | |
| | | | 245/35R19 89 | 21B; 24C; 244; 247; 273 | |

Verkaufsbezeichnung: **X-REIHE**

| Fahrzeugtyp | Betriebserlaubnis | kW | Reifen | Auflagen zu Reifen | Auflagen |
|-------------|---------------------|----------|---------------|--------------------|--|
| X1-N1 | e24*2007/46*0024*.. | 85 - 190 | 225/40R19 89W | 57E; 575 | Nur BMW X1; Allradantrieb; Heckantrieb; 10B; 11G; 11H; 11K; 12A; 51A; 573; 71C; 71K; 721; 725; 729; 73C; 74A; 744; 820 |
| | | | 225/40R19 93 | | |
| | | | 235/35R19 91W | 248; 51J | |
| | | | 255/35R19 92 | 22I; 244; 57F; 575 | |

Verkaufsbezeichnung: **X-REIHE (X1)**

| Fahrzeugtyp | Betriebserlaubnis | kW | Reifen | Auflagen zu Reifen | Auflagen |
|-------------|--------------------|----------|---------------|--------------------|--|
| X1 | e1*2007/46*0275*.. | 85 - 190 | 225/40R19 89W | 57E; 575 | Nur BMW X1; Allradantrieb; Heckantrieb; 10B; 11G; 11H; 11K; 12A; 51A; 573; 71C; 71K; 721; 725; 729; 73C; 74A; 744; 820 |
| | | | 225/40R19 93 | | |
| | | | 235/35R19 91W | 248; 51J | |
| | | | 255/35R19 92 | 22I; 244; 57F; 575 | |

ANLAGE: 1

Hersteller: S.C. DIZING S.R.L.

Radtyp: ZP10 8,5x19

Stand: 04.12.2014

Seite: 8 von 25

Verkaufsbezeichnung: **X-REIHE (X1, X3, X4, X5, X6)**

| Fahrzeugtyp | Betriebserlaubnis | kW | Reifen | Auflagen zu Reifen | Auflagen |
|-------------|--------------------|-----------|---------------|--------------------|--|
| X-N1 | e1*2007/46*0454*.. | 85 - 190 | 225/40R19 89W | 57E; 575 | Nur BMW X1; Allradantrieb; Heckantrieb; 10B; 11G; 11H; 11K; 12A; 51A; 573; 71C; 71K; 721; 725; 729; 73C; 74A; 744; 820 |
| | | | 225/40R19 93 | | |
| | | | 235/35R19 91W | 248; 51J | |
| | | | 255/35R19 92 | 22I; 244; 57F; 575 | |
| X-N1 | e1*2007/46*0454*.. | 100 - 230 | 245/45R19 98 | 248 | BMW X3; BMW X4; Allradantrieb; Heckantrieb; 10B; 11G; 11H; 11K; 12A; 51A; 71C; 71K; 721; 725; 73C; 74A |
| | | | 255/40R19 96W | 245; 248 | |
| | | | 255/45R19 100 | 245; 248 | |

Verkaufsbezeichnung: **X-REIHE (X3, X4)**

| Fahrzeugtyp | Betriebserlaubnis | kW | Reifen | Auflagen zu Reifen | Auflagen |
|-------------|--------------------|-----------|---------------|--------------------|---|
| X3 | e1*2007/46*0512*.. | 100 - 230 | 245/45R19 98 | 248 | BMW X3; BMW X4; Allradantrieb; Heckantrieb; 10B; 11G; 11H; 11K; 12A; 51A; 71C; 71K; 721; 725; 73C; 74A |
| | | | 255/40R19 96W | 245; 248 | |
| | | | 255/45R19 100 | 245; 248 | |

Verkaufsbezeichnung: **Z4/Z REIHE**

| Fahrzeugtyp | Betriebserlaubnis | kW | Reifen | Auflagen zu Reifen | Auflagen |
|-------------|---------------------|-----------|---------------|--------------------------------------|--|
| Z85 | e1*2001/116*0219*.. | 110 - 195 | 225/35R19 84W | 24J; 57E; 585 | Cabrio; Coupe; 10B; 11G; 11H; 11K; 12A; 51A; 71C; 71K; 721; 725; 73C; 74A |
| | | | 235/35R19 87 | 21B; 21L; 24J; 57E; 68X | |
| | | | 235/35R19 91 | 21B; 21L; 22I; 22M; 24J; 24M; 68X | |
| | | | 255/30R19 91 | 22B; 22L; 24D; 57F; 585; 671 | |
| ZR | e1*2007/46*0373*.. | 115 - 225 | 235/35R19 91 | | Cabrio; Heckantrieb; |
| Z89 | e1*2001/116*0499*.. | 115 - 250 | 225/35R19 88 | 57E; 670; 673 | 10B; 11G; 11H; 11K; 12A; 51A; 71C; 71K; 721; 725; 729; 73C; 74A; 97K |
| | | | 235/35R19 87 | 57E; 676; 68X | |
| | | | 235/35R19 91 | 57E; 676; 68X | |
| | | | 255/30R19 91 | 22I; 248; 57F; 673 | |

ANLAGE: 1

Hersteller: S.C. DIZING S.R.L.

Radtyp: ZP10 8,5x19

Stand: 04.12.2014

Seite: 9 von 25

Verkaufsbezeichnung: **1ER REIHE**

| Fahrzeugtyp | Betriebserlaubnis | kW | Reifen | Auflagen zu Reifen | Auflagen | |
|-------------------|---|-----------|---------------|---|---|--------------------------------------|
| 1K2 1K4 | e1*2007/46*0273*.. e1*2007/46*0283*.. | 70 - 235 | 225/35R19 88 | 24J; 244; 247; 26B; 26N; 27H | BMW 1er (F20 2011); BMW 1er (F21 2012); Ab e1*2007/46*0283*04; Ab e1*2007/46*0273*04; Kombilimousine; Allradantrieb; Heckantrieb; 10B; 11G; 11H; 11K; 12A; 51A; 6AA; 71C; 71K; 721; 725; 73C; 74A | |
| | | | 225/35R19 88W | 24J; 244; 247; 26B; 26N; 27H | | |
| | | | 235/35R19 91 | 22M; 241; 244; 246; 247; 26B; 26J; 27F; 54A | | |
| | | | 245/30R19 89 | 22M; 24D; 27F; 57F; 575 | | |
| | | | 255/30R19 91 | 22L; 24D; 27F; 57F; 673 | | |
| 1C 182 | e1*2007/46*0277*.. e1*2001/116*0352*.. | 100 - 130 | 225/35R19 88W | 21B; 21N; 22B; 24C; 24D | 1ER REIHE; bis e1*2007/46*0277*07; Cabrio; Coupe; Heckantrieb; 10B; 11G; 11H; 11K; 12A; 51A; 71C; 71K; 721; 725; 729; 73C; 74A; 744; 76R | |
| | | | 225/35R19 88Y | 21B; 21N; 22B; 24C; 24D | | |
| | | 100 - 160 | 235/35R19 91 | 21B; 21J; 22B; 24C; 24D | | |
| | | | 100 - 240 | 225/35R19 88W | | 21B; 21N; 24C; 57E; 670; 673; 677 |
| | | | | 235/35R19 87W | | 21B; 21J; 24C; 57E; 671; 68X |
| | | | | 245/30R19 89Y | | 22B; 24D; 57F; 677; 678 |
| 255/30R19 91 | 22B; 22H; 24D; 57F; 671; 673 | | | | | |
| 1K2 1K4 187 | e1*2007/46*0273*.. e1*2007/46*0283*.. e1*2001/116*0287*.. | 66 - 195 | 225/35R19 88 | 21B; 22B; 22L; 24C; 24M | Nur bis e1*2007/46*0283*03; Nur bis e1*2007/46*0273*03; Ab e1*2001/116*0287*10; Schrägheck 2-türig; Schrägheck 4-türig; 10B; 11G; 11H; 11K; 12A; 51A; 71C; 71K; 721; 725; 729; 73C; 74A; 744 | |
| | | | 235/35R19 91 | 21B; 22B; 22L; 24C; 24M | | |
| | | | 255/30R19 91 | 22B; 22L; 24D; 270; 57F; 671; 673 | | |
| 187 | e1*2001/116*0287*.. | 85 - 195 | 225/35R19 88 | 21B; 22B; 22L; 24C; 24D | Nur bis e1*2001/116*0287*09; 4-türig; 10B; 11G; 11H; 11K; 12A; 51A; 71C; 71K; 721; 725; 729; 73C; 74A; 744 | |
| | | | 235/35R19 91 | 21B; 22B; 22L; 24C; 24D | | |
| | | | 255/30R19 91 | 22B; 22H; 22L; 24D; 57F; 671; 673 | | |

ANLAGE: 1

Hersteller: S.C. DIZING S.R.L.

Radtyp: ZP10 8,5x19

Stand: 04.12.2014

Seite: 10 von 25

Verkaufsbezeichnung: **2ER REIHE**

| Fahrzeugtyp | Betriebserlaubnis | kW | Reifen | Auflagen zu Reifen | Auflagen |
|-------------|--------------------|----------|---------------|---|---|
| 1C | e1*2007/46*0277*.. | 100 -160 | 225/35R19 88Y | 241; 244; 246; 247; 26B; 26N; 27H; 5FE; 575 | 2ER REIHE; ab e1*2007/46*0277*08; Coupe; Heckantrieb; 10B; 11G; 11H; 11K; 12A; 51A; 6AA; 71C; 71K; 721; 725; 73C; 74A |
| | | | 225/40R19 93 | 241; 244; 246; 247; 26B; 26J; 27F; 54A; 6AE | |
| | | | 235/35R19 91 | 241; 244; 246; 247; 26B; 26J; 27F; 6AF | |
| | | | 245/30R19 89 | 244; 247; 27H; 57F; 575 | |
| | | | 245/35R19 89 | 244; 247; 27F; 57F; 6AE | |
| | | | 255/30R19 91 | 24D; 27H; 57F; 6AF | |
| 1C | e1*2007/46*0277*.. | 240 | 225/35R19 88Y | 245; 26B; 26N; 5FE; 57E; 575 | 2ER REIHE; ab e1*2007/46*0277*08; Coupe; Heckantrieb; 10B; 11G; 11H; 11K; 12A; 51A; 6AA; 71C; 71K; 721; 725; 73C; 74A |
| | | | 225/40R19 93 | 245; 26B; 26J; 57E; 6AE | |
| | | | 235/35R19 91 | 241; 246; 26B; 26J; 57E; 6AF | |
| | | | 245/30R19 89 | 244; 247; 27H; 57F; 575 | |
| | | | 245/35R19 89 | 244; 247; 27F; 57F; 6AE | |
| | | | 255/30R19 91 | 24D; 27H; 57F; 6AF | |

Verkaufsbezeichnung: **5ER REIHE**

| Fahrzeugtyp | Betriebserlaubnis | kW | Reifen | Auflagen zu Reifen | Auflagen |
|-------------|--------------------|----------------------|---------------|--------------------|---|
| 5K | e1*2007/46*0455*.. | 100 -330 | 245/40R19 | 51G | Nur BMW 5er Touring; Heckantrieb; 10B; 11G; 11H; 11K; 12K; 51A; 71C; 71K; 721; 725; 729; 73C; 74A; 75I; 765; BEN |
| 5K | e1*2007/46*0455*.. | 120 -280 | 245/40R19 | 51G | Nur BMW 5er Touring; Allradantrieb; 10B; 11G; 11H; 11K; 12K; 51A; 71C; 71K; 721; 725; 729; 73C; 74A; 75I; 765; BEN |
| 5L | e1*2007/46*0363*.. | 120 -210 120 -330 | 245/40R19 94Y | 5HI | Stufenheck; Allradantrieb; 10B; 11G; 11H; 11K; 12K; 51A; 71C; 71K; 721; 725; 729; 73C; 74A; 765 |
| | | | 245/40R19 | 51G; 57E; 575 | |
| | | | 245/40R19 98 | 52J | |
| 5L | e1*2007/46*0363*.. | 100 -210 100 -330 | 245/40R19 94Y | 5HI | Stufenheck; Heckantrieb; 10B; 11G; 11H; 11K; 12K; 51A; 71C; 71K; 721; 725; 729; 73C; 74A; 765 |
| | | | 245/40R19 | 51G; 57E; 575 | |
| | | | 245/40R19 98 | 52J | |

ANLAGE: 1

Hersteller: S.C. DIZING S.R.L.

Radtyp: ZP10 8,5x19

Stand: 04.12.2014

Seite: 11 von 25

Verkaufsbezeichnung: **5ER REIHE ,GRAN TURISMO**

| Fahrzeugtyp | Betriebserlaubnis | kW | Reifen | Auflagen zu Reifen | Auflagen |
|-------------|--------------------|----------|-----------|--------------------|---|
| K-N1 | e1*2007/46*0508*.. | 120 -280 | 245/40R19 | 51G | Nur BMW 5er Touring; Allradantrieb; 10B; 11G; 11H; 11K; 12K; 51A; 71C; 71K; 721; 725; 729; 73C; 74A; 75I; 765; BEN |
| K-N1 | e1*2007/46*0508*.. | 100 -330 | 245/40R19 | 51G | Nur BMW 5er Touring; Heckantrieb; 10B; 11G; 11H; 11K; 12K; 51A; 71C; 71K; 721; 725; 729; 73C; 74A; 75I; 765; BEN |

Auflagen

- 10B) Die mindestens erforderlichen Geschwindigkeitsbereiche der zu verwendenden Reifen sind unter Berücksichtigung der Loadindexe, mit Ausnahme der Reifen mit M+S-Profil, den Fahrzeugpapieren zu entnehmen, soweit im Verwendungsbereich keine Abweichungen festgelegt sind.
- 11G) Die Brems-, Lenkungsaggregate und das Fahrwerk mit Ausnahme von Sonder-Fahrwerksfedern müssen, sofern diese durch keine weiteren Auflagen berührt werden, dem Serienstand entsprechen. Für die Sonder-Fahrwerksfedern muß eine Allgemeine Betriebserlaubnis oder ein Teilegutachten vorliegen; gegen die Verwendung der Rad/Reifenkombination dürfen keine technischen Bedenken bestehen. Wird gleichzeitig mit dem Anbau der Sonderräder eine Fahrwerksänderung vorgenommen, so ist diese und ihre Auswirkung auf den Anbau der Sonderräder gesondert zu beurteilen.
- 11H) Wird das serienmäßige Ersatzrad verwendet, soll mit mäßiger Geschwindigkeit und nicht länger als erforderlich gefahren werden. Hierbei müssen die serienmäßigen Befestigungsteile verwendet werden. Bei Fahrzeugausführungen mit Allradantrieb ist bei Verwendung des Ersatzrades darauf zu achten, daß nur Reifen mit gleich großem Abrollumfang zulässig sind.
- 11K) Der vorschriftsmäßige Zustand des Fahrzeuges ist durch einen amtlich anerkannten Sachverständigen oder Prüfer für den Kraftfahrzeugverkehr oder einen Prüflingenieur einer Überwachungsorganisation oder einen Angestellten nach Abschnitt 4 der Anlage VIIIb zur StVZO unter Angabe von FAHRZEUGHERSTELLER, FAHRZEUGTYP und FAHRZEUGIDENTIFIZIERUNGNUMMER auf einem Nachweis entsprechend dem im Beispielkatalog zum §19 StVZO veröffentlichten Muster bescheinigen zu lassen.
- 12A) Die Verwendung von Schneeketten ist nicht möglich, es sei denn, dass für den hier aufgeführten Fahrzeugtyp eine weitere Umrüstmöglichkeit im Gutachten aufgeführt ist. Für diese Umrüstung mit der Einschränkung in Spalte Auflagen "Reifen mit Schneeketten" sind die dort aufgeführten Auflagen und Hinweise zu beachten.
- 12K) Die Verwendung von Schneeketten ist nur zulässig, wenn diese vom Fahrzeughersteller für diese Rad/Reifen-Kombination freigegeben ist (s. Betriebsanleitung).
- 21B) Durch Anlegen der vorderen Radhausausschnittkanten und Kunststoffinnenkotflügel über die gesamte Radhausausschnittkantenlänge ist die Freigängigkeit der Rad/Reifen-Kombination herzustellen.
- 21J) Durch Aufweiten bzw. Ausstellen der vorderen Radhäuser im Bereich der Radaußenseite über die gesamte Radhausausschnittkantenlänge ist die Freigängigkeit der Rad/Reifen-Kombination herzustellen.
- 21L) Durch Nacharbeit der vorderen Radhäuser im Bereich über der Reifenlauffläche ist eine ausreichende Freigängigkeit der Rad/Reifen-Kombination herzustellen.
- 21N) Durch Aufweiten bzw. Ausstellen der vorderen Radhäuser im Bereich der Radaußenseite über die gesamte Radhausausschnittkantenlänge ist die Freigängigkeit der Rad/Reifen-Kombination unter

ANLAGE: 1

Hersteller: S.C. DIZING S.R.L.

Radtyp: ZP10 8,5x19

Stand: 04.12.2014

Seite: 12 von 25

- Berücksichtigung der maximal zulässigen Betriebsbreite nach ETRTO bzw. WdK (1,04 fache Nennbreite des Reifens) herzustellen.
- 21P) Durch Anlegen der vorderen Radhausausschnittkanten und Kunststoffinnenkotflügel über die gesamte Radhausausschnittkantenlänge ist die Freigängigkeit der Rad/Reifen-Kombination unter Berücksichtigung der maximal zulässigen Betriebsbreite nach ETRTO bzw. WdK (1,04 fache Nennbreite des Reifens) herzustellen.
- 21Q) Durch Nacharbeit der vorderen Radhäuser im Bereich über der Reifenlauffläche ist eine ausreichende Freigängigkeit der Rad/Reifen-Kombination unter Berücksichtigung der maximal zulässigen Betriebsbreite nach ETRTO bzw. WdK (1,04 fache Nennbreite des Reifens) herzustellen.
- 22B) Durch Anlegen der hinteren Radhausausschnittkanten und Kunststoffinnenkotflügel über die gesamte Radhausausschnittkantenlänge ist die Freigängigkeit der Rad/Reifen-Kombination herzustellen.
- 22F) Durch Aufweiten bzw. Ausstellen der hinteren Radhäuser im Bereich der Radaußenseite über die gesamte Radhausausschnittkantenlänge ist die Freigängigkeit der Rad/Reifen-Kombination herzustellen.
- 22H) Durch Aufweiten bzw. Ausstellen der hinteren Radhäuser im Bereich der Radaußenseite über die gesamte Radhausausschnittkantenlänge ist die Freigängigkeit der Rad/Reifen-Kombination unter Berücksichtigung der maximal zulässigen Betriebsbreite nach ETRTO bzw. WdK (1,04 fache Nennbreite des Reifens) herzustellen.
- 22I) Durch Anlegen der hinteren Radhausausschnittkanten und Kunststoffinnenkotflügel über die gesamte Radhausausschnittkantenlänge ist die Freigängigkeit der Rad/Reifen-Kombination unter Berücksichtigung der maximal zulässigen Betriebsbreite nach ETRTO bzw. WdK (1,04 fache Nennbreite des Reifens) herzustellen.
- 22L) Durch Kürzen bis zum Schraubenkopf und komplettes Umbiegen der Befestigungslasche der Heckschürzenbefestigung ist eine ausreichende Freigängigkeit der Rad/Reifen-Kombination herzustellen.
- 22M) Durch Kürzen bis zum Schraubenkopf und komplettes Umbiegen der Befestigungslasche der Heckschürzenbefestigung ist eine ausreichende Freigängigkeit der Rad/Reifen-Kombination unter Berücksichtigung der maximal zulässigen Betriebsbreite nach ETRTO bzw. WdK (1,04 fache Nennbreite des Reifens) herzustellen.
- 22P) Durch vollkommenes Anlegen der Kunststoffinnenkotflügel der Hinterachse auf der Radaußenseite an die Radhauswand über die gesamte Radhausausschnittkantenlänge ist die Freigängigkeit der Rad/Reifen-Kombination unter Berücksichtigung der maximal zulässigen Betriebsbreite nach ETRTO bzw. WdK (1,04 fache Nennbreite des Reifens) herzustellen.
- 241) Die Radabdeckung an Achse 1 ist durch Ausstellen der Frontschürze und des Kotflügels oder durch Anbau von dauerhaft befestigten Karosserieteilen im Bereich 30 Grad vor der Radmitte herzustellen. Die gesamte Breite der Rad/Reifenkombination muss, unter Beachtung des maximal möglichen Betriebsmaßes des Reifens (1,04 fache der Nennbreite des Reifens), im oben genannten Bereich abgedeckt sein.
- 244) Die Radabdeckung an Achse 2 ist durch Ausstellen der Heckschürze und des Kotflügels oder durch Anbau von dauerhaft befestigten Karosserieteilen im Bereich 50 Grad hinter der Radmitte herzustellen. Die gesamte Breite der Rad/Reifenkombination muss, unter Beachtung des maximal möglichen Betriebsmaßes des Reifens (1,04 fache der Nennbreite des Reifens), im oben genannten Bereich abgedeckt sein.
- 245) Die Radabdeckung an Achse 1 ist durch Ausstellen der Frontschürze und des Kotflügels oder durch Anbau von dauerhaft befestigten Karosserieteilen im Bereich 30 Grad vor der Radmitte herzustellen. Je nach Rüstzustand des Fahrzeuges (z. B. Fahrzeugtieferlegung, Radabdeckungsverbreiterung, usw.) kann es möglich sein, dass die Radabdeckung ausreichend ist. Die gesamte Breite der Rad/Reifenkombination muss, unter Beachtung des maximal möglichen Betriebsmaßes des Reifens (1,04 fache der Nennbreite des Reifens), im oben genannten Bereich abgedeckt sein.
- 246) Die Radabdeckung an Achse 1 ist durch Ausstellen des Kotflügels oder durch Anbau von dauerhaft befestigten Karosserieteilen im Bereich 50 Grad hinter der Radmitte herzustellen. Je nach Rüstzustand

ANLAGE: 1

Hersteller: S.C. DIZING S.R.L.

Radtyp: ZP10 8,5x19

Stand: 04.12.2014

Seite: 13 von 25

- des Fahrzeuges (z. B. Fahrzeugtieferlegung, Radabdeckungsverbreiterung, usw.) kann es möglich sein, dass die Radabdeckung ausreichend ist. Die gesamte Breite der Rad/Reifenkombination muss, unter Beachtung des maximal möglichen Betriebsmaßes des Reifens (1,04 fache der Nennbreite des Reifens), im oben genannten Bereich abgedeckt sein.
- 247) Die Radabdeckung an Achse 2 ist durch Ausstellen des Kotflügels oder durch Anbau von dauerhaft befestigten Karosserieteilen im Bereich 30 Grad vor der Radmitte herzustellen. Je nach Rüstzustand des Fahrzeuges (z. B. Fahrzeugtieferlegung, Radabdeckungsverbreiterung, usw.) kann es möglich sein, dass die Radabdeckung ausreichend ist. Die gesamte Breite der Rad/Reifenkombination muss, unter Beachtung des maximal möglichen Betriebsmaßes des Reifens (1,04 fache der Nennbreite des Reifens), im oben genannten Bereich abgedeckt sein.
- 248) Die Radabdeckung an Achse 2 ist durch Ausstellen der Heckschürze und des Kotflügels oder durch Anbau von dauerhaft befestigten Karosserieteilen im Bereich 50 Grad hinter der Radmitte herzustellen. Je nach Rüstzustand des Fahrzeuges (z. B. Fahrzeugtieferlegung, Radabdeckungsverbreiterung, usw.) kann es möglich sein, dass die Radabdeckung ausreichend ist. Die gesamte Breite der Rad/Reifenkombination muss, unter Beachtung des maximal möglichen Betriebsmaßes des Reifens (1,04 fache der Nennbreite des Reifens), im oben genannten Bereich abgedeckt sein.
- 24C) Die Radabdeckung an Achse 1 ist durch Ausstellen der Frontschürze und des Kotflügels oder durch Anbau von dauerhaft befestigten Karosserieteilen im Bereich 30 Grad vor der Radmitte und 50 Grad hinter der Radmitte herzustellen. Die gesamte Breite der Rad/Reifenkombination muss, unter Beachtung des maximal möglichen Betriebsmaßes des Reifens (1,04 fache der Nennbreite des Reifens), im oben genannten Bereich abgedeckt sein.
- 24D) Die Radabdeckung an Achse 2 ist durch Ausstellen der Heckschürze und des Kotflügels oder durch Anbau von dauerhaft befestigten Karosserieteilen im Bereich 30 Grad vor der Radmitte und 50 Grad hinter der Radmitte herzustellen. Die gesamte Breite der Rad/Reifenkombination muss, unter Beachtung des maximal möglichen Betriebsmaßes des Reifens (1,04 fache der Nennbreite des Reifens), im oben genannten Bereich abgedeckt sein.
- 24J) Die Radabdeckung an Achse 1 ist durch Ausstellen der Frontschürze und des Kotflügels oder durch Anbau von dauerhaft befestigten Karosserieteilen im Bereich 30 Grad vor der Radmitte und 50 Grad hinter der Radmitte herzustellen. Je nach Rüstzustand des Fahrzeuges (z. B. Fahrzeugtieferlegung, Radabdeckungsverbreiterung, usw.) kann es möglich sein, dass die Radabdeckung ausreichend ist. Die gesamte Breite der Rad/Reifenkombination muss, unter Beachtung des maximal möglichen Betriebsmaßes des Reifens (1,04 fache der Nennbreite des Reifens), im oben genannten Bereich abgedeckt sein.
- 24M) Die Radabdeckung an Achse 2 ist durch Ausstellen der Heckschürze und des Kotflügels oder durch Anbau von dauerhaft befestigten Karosserieteilen im Bereich 30 Grad vor der Radmitte und 50 Grad hinter der Radmitte herzustellen. Je nach Rüstzustand des Fahrzeuges (z. B. Fahrzeugtieferlegung, Radabdeckungsverbreiterung, usw.) kann es möglich sein, dass die Radabdeckung ausreichend ist. Die gesamte Breite der Rad/Reifenkombination muss, unter Beachtung des maximal möglichen Betriebsmaßes des Reifens (1,04 fache der Nennbreite des Reifens), im oben genannten Bereich abgedeckt sein.
- 26B) Durch Anlegen der vorderen Radhausauschnittkanten und Kunststoffinnenkotflügel ist die Freigängigkeit der Rad/Reifen-Kombination herzustellen. Die genauen Maße / Bereiche sind dem beigefügten Anhang / Hinweisblatt "Nacharbeitsprofile Fahrzeug" am Ende dieser Anlage zu entnehmen.
- 26J) Durch Aufweiten bzw. Ausstellen der vorderen Radhäuser ist die Freigängigkeit der Rad/Reifen-Kombination herzustellen. Die genauen Maße / Bereiche sind dem beigefügten Anhang / Hinweisblatt "Nacharbeitsprofile Fahrzeug" am Ende dieser Anlage zu entnehmen.
- 26N) Durch Aufweiten bzw. Ausstellen der vorderen Radhäuser ist die Freigängigkeit der Rad/Reifen-Kombination unter Berücksichtigung der maximal zulässigen Betriebsbreite nach ETRTO bzw. WdK (1,04 fache Nennbreite des Reifens) herzustellen. Die genauen Maße / Bereiche sind dem beigefügten Anhang / Hinweisblatt "Nacharbeitsprofile Fahrzeug" am Ende dieser Anlage zu entnehmen.

ANLAGE: 1

Hersteller: S.C. DIZING S.R.L.

Radtyp: ZP10 8,5x19

Stand: 04.12.2014

Seite: 14 von 25

- 26P) Durch Anlegen der vorderen Radhausausschnittkanten und Kunststoffinnenkotflügel ist die Freigängigkeit der Rad/Reifen-Kombination unter Berücksichtigung der maximal zulässigen Betriebsbreite nach ETRTO bzw. WdK (1,04 fache Nennbreite des Reifens) herzustellen. Die genauen Maße / Bereiche sind dem beigefügten Anhang / Hinweisblatt "Nacharbeitsprofile Fahrzeug" am Ende dieser Anlage zu entnehmen.
- 270) Durch Aufweiten bzw. Ausstellen der hinteren Radhäuser im Bereich der Radaußenseite über die gesamte Radhausausschnittkantenlänge um 8,0 mm ist eine ausreichende Freigängigkeit der Rad/Reifen-Kombination unter Berücksichtigung der maximal zulässigen Betriebsbreite nach ETRTO bzw. WdK (1,04 fache Nennbreite des Reifens) herzustellen.
- 271) Durch Aufweiten bzw. Ausstellen der hinteren Radhäuser im Bereich der Radaußenseite über die gesamte Radhausausschnittkantenlänge um 13,0 mm ist eine ausreichende Freigängigkeit der Rad/Reifen-Kombination herzustellen.
- 272) Durch Aufweiten bzw. Ausstellen der hinteren Radhäuser im Bereich der Radaußenseite über die gesamte Radhausausschnittkantenlänge um 18,0 mm ist eine ausreichende Freigängigkeit der Rad/Reifen-Kombination herzustellen.
- 273) Durch Aufweiten bzw. Ausstellen der hinteren Radhäuser im Bereich der Radaußenseite über die gesamte Radhausausschnittkantenlänge um 23,0 mm ist eine ausreichende Freigängigkeit der Rad/Reifen-Kombination herzustellen.
- 27F) Durch Aufweiten bzw. Ausstellen der hinteren Radhäuser ist die Freigängigkeit der Rad/Reifen-Kombination herzustellen. Die genauen Maße / Bereiche sind dem beigefügten Anhang / Hinweisblatt "Nacharbeitsprofile Fahrzeug" am Ende dieser Anlage zu entnehmen.
- 27H) Durch Aufweiten bzw. Ausstellen der hinteren Radhäuser ist die Freigängigkeit der Rad/Reifen-Kombination unter Berücksichtigung der maximal zulässigen Betriebsbreite nach ETRTO bzw. WdK (1,04 fache Nennbreite des Reifens) herzustellen. Die genauen Maße / Bereiche sind dem beigefügten Anhang / Hinweisblatt "Nacharbeitsprofile Fahrzeug" am Ende dieser Anlage zu entnehmen.
- 27I) Durch Anlegen der hinteren Radhausausschnittkanten und Kunststoffinnenkotflügel ist die Freigängigkeit der Rad/Reifen-Kombination unter Berücksichtigung der maximal zulässigen Betriebsbreite nach ETRTO bzw. WdK (1,04 fache Nennbreite des Reifens) herzustellen. Die genauen Maße / Bereiche sind dem beigefügten Anhang / Hinweisblatt "Nacharbeitsprofile Fahrzeug" am Ende dieser Anlage zu entnehmen.
- 362) Durch Begrenzen des Lenkeinschlages an der Vorderachse ist eine ausreichende Freigängigkeit der Rad/Reifen-Kombination herzustellen.
- 512) Die Verwendung dieser Reifengröße ist nicht zulässig an Fahrzeugausführungen, die serienmäßig nur mit 16-Zoll-Reifen ausgerüstet sind.
- 51A) Der vom Fahrzeughersteller (siehe Betriebsanleitung oder Reifenfülldruckhinweis am Fahrzeug) bzw. Reifenhersteller vorgeschriebene Reifenfülldruck ist zu beachten.
Die Verwendung von Reifen mit Notlaufeigenschaften ist laut Hersteller nur mit Reifenfülldrucküberwachungssystem zulässig.
- 51G) Die Verwendung dieser Rad/Reifen-Kombination ist nur zulässig, wenn dieser Reifen in den Fahrzeugpapieren bereits serienmäßig eingetragen oder vom Fahrzeughersteller, s. Auszug aus der EG-Genehmigung des Fahrzeuges (EG-Übereinstimmungsbescheinigung), freigegeben ist. Der Loadindex, das Geschwindigkeitssymbol, die M+S-Kennzeichnung, die Reifenfabrikate der Fahrzeugpapiere, die Hinweise und die Empfehlungen des Fahrzeugherstellers sind bei Verwendung dieser Reifengröße zu beachten.
- 51J) Die Verwendung dieser Reifengröße ist nur zulässig, wenn die Reifennennbreite, der in den Fahrzeugpapieren serienmäßig eingetragenen Mindestreifengröße, nicht unterschritten wird.
- 52J) Diese Reifengröße ist nur mit M+S-Profil zulässig.
- 533) Die Verwendung der Reifengrößen ist an PKW mit einer bauartbedingten Höchstgeschwindigkeit größer 250 km/h nicht zulässig.

ANLAGE: 1

Hersteller: S.C. DIZING S.R.L.

Radtyp: ZP10 8,5x19

Stand: 04.12.2014

Seite: 15 von 25

- 54A) Es ist der Nachweis zu erbringen, daß die Anzeigen von Geschwindigkeitsmesser und Wegstreckenzähler innerhalb der zulässigen Toleranzen liegen. Sofern eine Angleichung durchgeführt wird, ist dies bei der Beurteilung weiterer Rad/Reifen-Kombinationen in den Fahrzeugpapieren zu berücksichtigen.
- 573) Die Verwendung unterschiedlicher Reifengrößen an Vorder- und Hinterachse ist an Fahrzeugen mit Allradantrieb nur zulässig, wenn deren Abrollumfänge gleich sind.
Es ist eine Bestätigung des Reifenherstellers über die tatsächlichen Abrollumfänge erforderlich, es wird empfohlen den Nachweis der Eignung bei den Fahrzeugpapieren mitzuführen.
Alle an ein und derselben Achse montierten Reifen müssen vom gleichen Reifentyp sein.
- 574) Es sind die serienmäßigen Reifen-Kombinationen zulässig.
Ist eine der beiden Reifengrößen im Gutachten nicht aufgeführt, so ist die nicht aufgeführte Reifengröße nur auf einer anderen Felgengröße zulässig. Die Hinweise und Empfehlungen des Fahrzeugherstellers sind bei Verwendung dieser Reifengröße zu beachten.
Die erforderlichen Auflagen und Hinweise sind achsweise zu beachten.
An Fahrzeugausführungen mit automatischem Blockierverhinderer (ABV) bzw. Antriebsschlupfregelung (ASR) dürfen nur Reifen verwendet werden, deren Differenz im Abrollumfang kleiner als 1% ist. Es ist eine Bestätigung des Reifenherstellers über die tatsächlichen Abrollumfänge erforderlich; es wird empfohlen den Nachweis der Eignung bei den Fahrzeugpapieren mitzuführen.
Alle an ein und derselben Achse montierten Reifen müssen vom gleichen Reifentyp sein.
- 575) Es sind die serienmäßigen Reifen-Kombinationen zulässig.
Ist eine der beiden Reifengrößen im Gutachten nicht aufgeführt, so ist die nicht aufgeführte Reifengröße nur auf einer anderen Felgengröße zulässig. Die Hinweise und Empfehlungen des Fahrzeugherstellers sind bei Verwendung dieser Reifengröße zu beachten.
Die erforderlichen Auflagen und Hinweise sind achsweise zu beachten.
- 57E) Die Verwendung dieser Reifengröße ist auf dieser Radgröße nur an der Vorderachse zulässig.
- 57F) Die Verwendung dieser Reifengröße ist auf dieser Radgröße nur an der Hinterachse zulässig.
- 585) Folgende Rad/Reifen-Kombination ist zulässig:
- | | |
|--------------|--------------|
| | Reifengröße: |
| Vorderachse: | 225/35R19 |
| Hinterachse: | 255/30R19 |
- Ist eine der beiden Reifengrößen im Gutachten nicht aufgeführt, so ist die nicht aufgeführte Reifengröße nur auf einer anderen Felgengröße zulässig.
Die erforderlichen Auflagen und Hinweise sind achsweise zu beachten.
An Fahrzeugausführungen mit automatischem Blockierverhinderer (ABV) bzw. Antriebsschlupfregelung (ASR) dürfen nur Reifen verwendet werden, deren Differenz im Abrollumfang kleiner als 1% ist. Es ist eine Bestätigung des Reifenherstellers über die tatsächlichen Abrollumfänge erforderlich; es wird empfohlen den Nachweis der Eignung bei den Fahrzeugpapieren mitzuführen.
Alle an ein und derselben Achse montierten Reifen müssen vom gleichen Reifentyp sein.
- 5ET) Die Verwendung dieser Reifengröße ist nur zulässig an Fahrzeugausführungen bis zu einer zulässigen Achslast von 1090kg.
- 5FE) Die Verwendung dieser Reifengröße ist nur zulässig an Fahrzeugausführungen bis zu einer zulässigen Achslast von 1120kg.
- 5GG) Die Verwendung dieser Reifengröße ist nur zulässig an Fahrzeugausführungen bis zu einer zulässigen Achslast von 1230kg.
- 5HI) Die Verwendung dieser Reifengröße ist nur zulässig an Fahrzeugausführungen bis zu einer zulässigen Achslast von 1340kg, im Anhängerbetrieb bis 100km/h ist eine Erhöhung der Reifentragfähigkeit bis zu 10% nach ETRTO zulässig.
- 670) Folgende Rad/Reifen-Kombination ist zulässig:
- | | |
|--------------|--------------|
| | Reifengröße: |
| Vorderachse: | 225/35R19 |

Hinterachse: 265/30R19

Ist eine der beiden Reifengrößen im Gutachten nicht aufgeführt, so ist die nicht aufgeführte Reifengröße nur auf einer anderen Felgengröße zulässig.

Die erforderlichen Auflagen und Hinweise sind achsweise zu beachten.

An Fahrzeugausführungen mit automatischem Blockierverhinderer (ABV) bzw. Antriebsschlupfregelung (ASR) dürfen nur Reifen verwendet werden, deren Differenz im Abrollumfang kleiner als 1% ist. Es ist eine Bestätigung des Reifenherstellers über die tatsächlichen Abrollumfänge erforderlich; es wird empfohlen den Nachweis der Eignung bei den Fahrzeugpapieren mitzuführen.

Alle an ein und derselben Achse montierten Reifen müssen vom gleichen Reifentyp sein.

671) Folgende Rad/Reifen-Kombination ist zulässig:

| | |
|--------------|--------------|
| | Reifengröße: |
| Vorderachse: | 235/35R19 |
| Hinterachse: | 255/30R19 |

Ist eine der beiden Reifengrößen im Gutachten nicht aufgeführt, so ist die nicht aufgeführte Reifengröße nur auf einer anderen Felgengröße zulässig.

Die erforderlichen Auflagen und Hinweise sind achsweise zu beachten.

An Fahrzeugausführungen mit automatischem Blockierverhinderer (ABV) bzw. Antriebsschlupfregelung (ASR) dürfen nur Reifen verwendet werden, deren Differenz im Abrollumfang kleiner als 1% ist. Es ist eine Bestätigung des Reifenherstellers über die tatsächlichen Abrollumfänge erforderlich; es wird empfohlen den Nachweis der Eignung bei den Fahrzeugpapieren mitzuführen.

Alle an ein und derselben Achse montierten Reifen müssen vom gleichen Reifentyp sein.

672) Folgende Rad/Reifen-Kombination ist zulässig:

| | |
|--------------|--------------|
| | Reifengröße: |
| Vorderachse: | 225/40R19 |
| Hinterachse: | 255/35R19 |

Ist eine der beiden Reifengrößen im Gutachten nicht aufgeführt, so ist die nicht aufgeführte Reifengröße nur auf einer anderen Felgengröße zulässig.

Die erforderlichen Auflagen und Hinweise sind achsweise zu beachten.

An Fahrzeugausführungen mit automatischem Blockierverhinderer (ABV) bzw. Antriebsschlupfregelung (ASR) dürfen nur Reifen verwendet werden, deren Differenz im Abrollumfang kleiner als 1% ist. Es ist eine Bestätigung des Reifenherstellers über die tatsächlichen Abrollumfänge erforderlich; es wird empfohlen den Nachweis der Eignung bei den Fahrzeugpapieren mitzuführen.

Alle an ein und derselben Achse montierten Reifen müssen vom gleichen Reifentyp sein.

673) Folgende Rad/Reifen-Kombination ist zulässig:

| | |
|--------------|--------------|
| | Reifengröße: |
| Vorderachse: | 225/35R19 |
| Hinterachse: | 255/30R19 |

Ist eine der beiden Reifengrößen im Gutachten nicht aufgeführt, so ist die nicht aufgeführte Reifengröße nur auf einer anderen Felgengröße zulässig.

Die erforderlichen Auflagen und Hinweise sind achsweise zu beachten.

An Fahrzeugausführungen mit automatischem Blockierverhinderer (ABV) bzw. Antriebsschlupfregelung (ASR) dürfen nur Reifen verwendet werden, deren Differenz im Abrollumfang kleiner als 1% ist. Es ist eine Bestätigung des Reifenherstellers über die tatsächlichen Abrollumfänge erforderlich; es wird empfohlen den Nachweis der Eignung bei den Fahrzeugpapieren mitzuführen.

Alle an ein und derselben Achse montierten Reifen müssen vom gleichen Reifentyp sein.

676) Folgende Rad/Reifen-Kombination ist zulässig:

| | |
|--------------|--------------|
| | Reifengröße: |
| Vorderachse: | 235/35R19 |
| Hinterachse: | 275/30R19 |

Ist eine der beiden Reifengrößen im Gutachten nicht aufgeführt, so ist die nicht aufgeführte Reifengröße nur auf einer anderen Felgengröße zulässig.

Die erforderlichen Auflagen und Hinweise sind achsweise zu beachten.

An Fahrzeugausführungen mit automatischem Blockierverhinderer (ABV) bzw. Antriebsschlupfregelung (ASR) dürfen nur Reifen verwendet werden, deren Differenz im Abrollumfang kleiner als 1% ist. Es ist

ANLAGE: 1

Hersteller: S.C. DIZING S.R.L.

Radtyp: ZP10 8,5x19

Stand: 04.12.2014

Seite: 17 von 25

eine Bestätigung des Reifenherstellers über die tatsächlichen Abrollumfänge erforderlich; es wird empfohlen den Nachweis der Eignung bei den Fahrzeugpapieren mitzuführen.
Alle an ein und derselben Achse montierten Reifen müssen vom gleichen Reifentyp sein.

677) Folgende Rad/Reifen-Kombination ist zulässig:

| | |
|--------------|--------------|
| | Reifengröße: |
| Vorderachse: | 225/35R19 |
| Hinterachse: | 245/30R19 |

Ist eine der beiden Reifengrößen im Gutachten nicht aufgeführt, so ist die nicht aufgeführte Reifengröße nur auf einer anderen Felgengröße zulässig.

Die erforderlichen Auflagen und Hinweise sind achsweise zu beachten.

An Fahrzeugausführungen mit automatischem Blockierverhinderer (ABV) bzw. Antriebsschlupfregelung (ASR) dürfen nur Reifen verwendet werden, deren Differenz im Abrollumfang kleiner als 1% ist. Es ist eine Bestätigung des Reifenherstellers über die tatsächlichen Abrollumfänge erforderlich; es wird empfohlen den Nachweis der Eignung bei den Fahrzeugpapieren mitzuführen.

Alle an ein und derselben Achse montierten Reifen müssen vom gleichen Reifentyp sein.

678) Folgende Rad/Reifen-Kombination ist zulässig:

| | |
|--------------|--------------|
| | Reifengröße: |
| Vorderachse: | 215/35R19 |
| Hinterachse: | 245/30R19 |

Ist eine der beiden Reifengrößen im Gutachten nicht aufgeführt, so ist die nicht aufgeführte Reifengröße nur auf einer anderen Felgengröße zulässig.

Die erforderlichen Auflagen und Hinweise sind achsweise zu beachten.

An Fahrzeugausführungen mit automatischem Blockierverhinderer (ABV) bzw. Antriebsschlupfregelung (ASR) dürfen nur Reifen verwendet werden, deren Differenz im Abrollumfang kleiner als 1% ist. Es ist eine Bestätigung des Reifenherstellers über die tatsächlichen Abrollumfänge erforderlich; es wird empfohlen den Nachweis der Eignung bei den Fahrzeugpapieren mitzuführen.

Alle an ein und derselben Achse montierten Reifen müssen vom gleichen Reifentyp sein.

67H) Folgende Rad/Reifen-Kombination ist zulässig:

| | |
|--------------|--------------|
| | Reifengröße: |
| Vorderachse: | 235/40R19 |
| Hinterachse: | 265/35R19 |

Ist eine der beiden Reifengrößen im Gutachten nicht aufgeführt, so ist die nicht aufgeführte Reifengröße nur auf einer anderen Felgengröße zulässig.

Die erforderlichen Auflagen und Hinweise sind achsweise zu beachten.

An Fahrzeugausführungen mit automatischem Blockierverhinderer (ABV) bzw. Antriebsschlupfregelung (ASR) dürfen nur Reifen verwendet werden, deren Differenz im Abrollumfang kleiner als 1% ist. Es ist eine Bestätigung des Reifenherstellers über die tatsächlichen Abrollumfänge erforderlich; es wird empfohlen den Nachweis der Eignung bei den Fahrzeugpapieren mitzuführen.

Alle an ein und derselben Achse montierten Reifen müssen vom gleichen Reifentyp sein.

67K) Folgende Rad/Reifen-Kombination ist zulässig:

| | |
|--------------|--------------|
| | Reifengröße: |
| Vorderachse: | 235/45R19 |
| Hinterachse: | 265/40R19 |

Ist eine der beiden Reifengrößen im Gutachten nicht aufgeführt, so ist die nicht aufgeführte Reifengröße nur auf einer anderen Felgengröße zulässig.

Die erforderlichen Auflagen und Hinweise sind achsweise zu beachten.

Alle an ein und derselben Achse montierten Reifen müssen vom gleichen Reifentyp sein.

68R) Folgende Rad/Reifen-Kombination ist zulässig:

| | |
|--------------|--------------|
| | Reifengröße: |
| Vorderachse: | 245/35R19 |
| Hinterachse: | 275/30R19 |

Ist eine der beiden Reifengrößen im Gutachten nicht aufgeführt, so ist die nicht aufgeführte Reifengröße nur auf einer anderen Felgengröße zulässig.

Die erforderlichen Auflagen und Hinweise sind achsweise zu beachten.

ANLAGE: 1

Hersteller: S.C. DIZING S.R.L.

Radtyp: ZP10 8,5x19

Stand: 04.12.2014

Seite: 18 von 25

An Fahrzeugausführungen mit automatischem Blockierverhinderer (ABV) bzw. Antriebsschlupfregelung (ASR) dürfen nur Reifen verwendet werden, deren Differenz im Abrollumfang kleiner als 1% ist. Es ist eine Bestätigung des Reifenherstellers über die tatsächlichen Abrollumfänge erforderlich; es wird empfohlen den Nachweis der Eignung bei den Fahrzeugpapieren mitzuführen.

Alle an ein und derselben Achse montierten Reifen müssen vom gleichen Reifentyp sein.

68X) Folgende Rad/Reifen-Kombination ist zulässig:

| | |
|--------------|--------------|
| | Reifengröße: |
| Vorderachse: | 235/35R19 |
| Hinterachse: | 265/30R19 |

Ist eine der beiden Reifengrößen im Gutachten nicht aufgeführt, so ist die nicht aufgeführte Reifengröße nur auf einer anderen Felgengröße zulässig.

Die erforderlichen Auflagen und Hinweise sind achsweise zu beachten.

An Fahrzeugausführungen mit automatischem Blockierverhinderer (ABV) bzw. Antriebsschlupfregelung (ASR) dürfen nur Reifen verwendet werden, deren Differenz im Abrollumfang kleiner als 1% ist. Es ist eine Bestätigung des Reifenherstellers über die tatsächlichen Abrollumfänge erforderlich; es wird empfohlen den Nachweis der Eignung bei den Fahrzeugpapieren mitzuführen.

Alle an ein und derselben Achse montierten Reifen müssen vom gleichen Reifentyp sein.

6AA) Die Verwendung unterschiedlicher Reifengrößen an Vorder- und Hinterachse ist nur zulässig, wenn deren Abrollumfänge gleich sind, oder diese der Serienkombination entsprechen.

Es ist eine Bestätigung des Reifenherstellers über die tatsächlichen Abrollumfänge erforderlich, es wird empfohlen den Nachweis der Eignung bei den Fahrzeugpapieren mitzuführen.

Alle an ein und derselben Achse montierten Reifen müssen vom gleichen Reifentyp sein.

6AE) Folgende Rad/Reifen-Kombination ist zulässig:

| | |
|--------------|--------------|
| | Reifengröße: |
| Vorderachse: | 225/40R19 |
| Hinterachse: | 245/35R19 |

Ist eine der beiden Reifengrößen im Gutachten nicht aufgeführt, so ist die nicht aufgeführte Reifengröße nur auf einer anderen Felgengröße zulässig.

Die erforderlichen Auflagen und Hinweise sind achsweise zu beachten.

Alle an ein und derselben Achse montierten Reifen müssen vom gleichen Reifentyp sein.

6AF) Folgende Rad/Reifen-Kombination ist zulässig:

| | |
|--------------|--------------|
| | Reifengröße: |
| Vorderachse: | 235/35R19 |
| Hinterachse: | 255/30R19 |

Ist eine der beiden Reifengrößen im Gutachten nicht aufgeführt, so ist die nicht aufgeführte Reifengröße nur auf einer anderen Felgengröße zulässig.

Die erforderlichen Auflagen und Hinweise sind achsweise zu beachten.

Alle an ein und derselben Achse montierten Reifen müssen vom gleichen Reifentyp sein.

71C) Zum Auswuchten der Sonderräder dürfen an der Felgeninnenseite nur Klebegewichte angebracht werden.

71K) Zum Auswuchten der Sonderräder dürfen an der Felgenaußenseite nur Klebegewichte unterhalb des Tiefbetts angebracht werden.

721) Es ist nur die Verwendung von Gummiventilen oder Metallschraubventilen mit Überwurfmutter von außen, die weitgehend den Normen (DIN, E.T.R.T.O. bzw. Tire and Rim) entsprechen und die für einen Ventilloch-Nenn Durchmesser von 11,3 mm geeignet sind, zulässig.

Das Ventil darf nicht über den Felgenrand hinausragen. Es sind die Montagehinweise des Ventilherstellers zu beachten.

725) Bei Fahrzeugen mit einer bauartbedingten Höchstgeschwindigkeit über 210 km/h sind nur Metallschraubventile zulässig. Es sind die Montagehinweise des Ventilherstellers zu beachten.

729) Bei Fahrzeugen mit serienmäßigen Reifenfülldruckkontrollsystem mit Druckmesssensor am Rad kann das serienmäßige System verwendet werden, wenn beim Einbau in Sonderräder die Hinweise des

ANLAGE: 1

Hersteller: S.C. DIZING S.R.L.

Radtyp: ZP10 8,5x19

Stand: 04.12.2014

Seite: 19 von 25

- Fahrzeugherstellers bzw. des Systemherstellers und bei nachgerüsteten Reifenfülldrucksensoren die Einbauanleitung des Teileherstellers beachtet werden.
- 73C) Es ist nur die Verwendung von schlauchlosen Reifen zulässig.
- 744) Das Anzugsmoment der Befestigungsteile der Räder ist der Betriebsanleitung des Fahrzeuges zu entnehmen.
- 74A) Es dürfen nur die vom Radhersteller mitzuliefernden Radbefestigungsteile verwendet werden, dabei ist die Gewindegröße der serienmäßigen Befestigungsteile zu beachten. Bei Verwendung von Radschrauben, ist die, in der Anlage zum Gutachten, dem Fahrzeug zugeordnete Schaftlänge zu beachten.
- 75I) Die zulässige Achslast des Fahrzeugs darf nicht größer sein als das Zweifache der auf Seite 1 dieser Anlage angegebenen Radlast unter Berücksichtigung des angegebenen Abrollumfanges, gegebenenfalls ist die erhöhte Achslast im Anhängerbetrieb anzupassen oder zu streichen.
- 765) Die Verwendung dieser Radgröße ist nicht zulässig an Fahrzeugausführungen, die serienmäßig mit mindestens 20-Zoll-Rädern ausgerüstet sind.
- 76A) Die Verwendung dieser Sonderräder ist nur an der Vorderachse zulässig und nur in Verbindung mit den unter Gliederungspunkt "0. Hinweise" genannten Sonderrädern für die Hinterachse.
- 76B) Die Verwendung dieser Sonderräder ist nur an der Hinterachse zulässig und nur in Verbindung mit den unter Gliederungspunkt "0. Hinweise" genannten Sonderrädern für die Vorderachse.
- 76R) Die Verwendung dieser Radgröße ist nur zulässig, wenn die Felgenbreite des Serienrades nicht unterschritten wird.
- 820) Die Verwendung der Sonderräder ist an Fahrzeugausführungen mit Bremsscheibendurchmesser 330mm (Dicke 24mm) an der Vorderachse nicht zulässig.
- 97K) Bei Verwendung von verschiedenen Reifengrößen auf Vorder- und Hinterachse muss die Maulweite des Sonderrades an der Hinterachse mindestens 1/2 Zoll größer sein als die des Sonderrades der Vorderachse.
- 993) Folgende Rad/Reifen-Kombination ist zulässig:
- | | |
|--------------|--------------|
| | Reifengröße: |
| Vorderachse: | 245/40R19 |
| Hinterachse: | 275/35R19 |
- Ist eine der beiden Reifengrößen im Gutachten nicht aufgeführt, so ist die nicht aufgeführte Reifengröße nur auf einer anderen Felgengröße zulässig.
Die erforderlichen Auflagen und Hinweise sind achsweise zu beachten.
An Fahrzeugausführungen mit Allradantrieb und automatischem Blockierverhinderer (ABV) bzw. Antriebsschlupfregelung (ASR) dürfen nur Reifen verwendet werden, deren Abrollumfänge gleich sind. Es ist eine Bestätigung des Reifenherstellers über die tatsächlichen Abrollumfänge erforderlich; es wird empfohlen den Nachweis der Eignung bei den Fahrzeugpapieren mitzuführen.
Alle an ein und derselben Achse montierten Reifen müssen vom gleichen Reifentyp sein.
- AFQ) Folgende Rad/Reifen-Kombination ist zulässig:
- | | |
|--------------|--------------|
| | Reifengröße: |
| Vorderachse: | 225/35R19 |
| Hinterachse: | 255/30R19 |
- Ist eine der beiden Reifengrößen im Gutachten nicht aufgeführt, so ist die nicht aufgeführte Reifengröße nur auf einer anderen Felgengröße zulässig.
Die erforderlichen Auflagen und Hinweise sind achsweise zu beachten.
An Fahrzeugausführungen mit Allradantrieb und automatischem Blockierverhinderer (ABV) bzw. Antriebsschlupfregelung (ASR) dürfen nur Reifen verwendet werden, deren Abrollumfänge gleich sind. Es ist eine Bestätigung des Reifenherstellers über die tatsächlichen Abrollumfänge erforderlich; der Nachweis der Eignung ist bei den Fahrzeugpapieren mitzuführen.
Am Fahrzeug sind nur Reifen eines Herstellers, Profiltyps und einer Geschwindigkeitskategorie zulässig.

ANLAGE: 1

Hersteller: S.C. DIZING S.R.L.

Radtyp: ZP10 8,5x19

Stand: 04.12.2014

Seite: 20 von 25

BEN) Die Verwendung der Räder ist an Fahrzeugausführungen mit Bremsscheibendurchmesser 374 mm (Dicke 36mm) an der Vorderachse nicht zulässig.

XFB) Folgende Rad/Reifen-Kombination ist zulässig:

| | |
|--------------|--------------|
| | Reifengröße: |
| Vorderachse: | 225/45R19 |
| Hinterachse: | 245/40R19 |

Ist eine der beiden Reifengrößen im Gutachten nicht aufgeführt, so ist die nicht aufgeführte Reifengröße nur auf einer anderen Felgenreöße zulässig.

Die erforderlichen Auflagen und Hinweise sind achsweise zu beachten.

An Fahrzeugausführungen mit automatischem Blockierverhinderer (ABV) bzw. Antriebsschlupfregelung (ASR) dürfen nur Reifen verwendet werden, deren Differenz im Abrollumfang kleiner als 1% ist. Es ist eine Bestätigung des Reifenherstellers über die tatsächlichen Abrollumfänge erforderlich; es wird empfohlen den Nachweis der Eignung bei den Fahrzeugpapieren mitzuführen.

Alle an ein und derselben Achse montierten Reifen müssen vom gleichen Reifentyp sein.

XFD) Folgende Rad/Reifen-Kombination ist zulässig:

| | |
|--------------|--------------|
| | Reifengröße: |
| Vorderachse: | 235/40R19 |
| Hinterachse: | 275/35R19 |

Ist eine der beiden Reifengrößen im Gutachten nicht aufgeführt, so ist die nicht aufgeführte Reifengröße nur auf einer anderen Felgenreöße zulässig.

Die erforderlichen Auflagen und Hinweise sind achsweise zu beachten.

An Fahrzeugausführungen mit automatischem Blockierverhinderer (ABV) bzw. Antriebsschlupfregelung (ASR) dürfen nur Reifen verwendet werden, deren Differenz im Abrollumfang kleiner als 1% ist. Es ist eine Bestätigung des Reifenherstellers über die tatsächlichen Abrollumfänge erforderlich; es wird empfohlen den Nachweis der Eignung bei den Fahrzeugpapieren mitzuführen.

Alle an ein und derselben Achse montierten Reifen müssen vom gleichen Reifentyp sein.

ANLAGE: 1
 Hersteller: S.C. DIZING S.R.L.

Radtyp: ZP10 8,5x19
 Stand: 04.12.2014

Nacharbeitsprofile Fahrzeug

Fahrzeug:

Hersteller: BMW AG
 Fahrzeugtyp: 3C
 Genehm.Nr.: e1*2007/46*0316*..
 Handelsbez.: BMW 4ER REIHE

Variante(n): ab e1*2007/46*0316*08, ab e1*2007/46*0316*09, ab e1*2007/46*0316*10,
 Allradantrieb, Cabrio, Coupe, Heckantrieb

Nacharbeit Radhausausschnittkantenbereich:

| Auflagen | Nacharbeit im Bereich | | Achse |
|----------|-----------------------|----------|-------|
| | von [mm] | bis [mm] | |
| 26B | x = 225 | y = 320 | VA |
| 26P | x = 175 | y = 270 | VA |
| 27B | x = 220 | y = 310 | HA |
| 27I | x = 170 | y = 260 | HA |

Aufweiten Radhausausschnittkantenbereich:

| Auflagen | Im Bereich | | Aufweiten um [mm] | Achse |
|----------|------------|----------|-------------------|-------|
| | von [mm] | bis [mm] | | |
| 26J | x = 225 | y = 320 | 12 | VA |
| 26N | x = 225 | y = 320 | 8 | VA |
| 27F | x = 220 | y = 310 | 33 | HA |
| 27H | x = 220 | y = 310 | 8 | HA |

ANLAGE: 1

Hersteller: S.C. DIZING S.R.L.

Radtyp: ZP10 8,5x19

Stand: 04.12.2014

Fahrzeug:

Hersteller: BMW AG
 Fahrzeugtyp: 1C
 Genehm.Nr.: e1*2007/46*0277*..
 Handelsbez.: 2ER REIHE

Variante(n): Coupe, Heckantrieb

Nacharbeit Radhausausschnittkantenbereich:

| Auflagen | Nacharbeit im Bereich | | Achse |
|----------|-----------------------|----------|-------|
| | von [mm] | bis [mm] | |
| 26B | x = 250 | y = 250 | VA |
| 26P | x = 200 | y = 200 | VA |

Aufweiten Radhausausschnittkantenbereich:

| Auflagen | Im Bereich | | Aufweiten um [mm] | Achse |
|----------|------------|----------|-------------------|-------|
| | von [mm] | bis [mm] | | |
| 26J | x = 250 | y = 250 | 30 | VA |
| 26N | x = 250 | y = 250 | 8 | VA |
| 27F | x = 280 | y = 370 | 30 | HA |
| 27H | x = 280 | y = 370 | 8 | HA |

ANLAGE: 1

Hersteller: S.C. DIZING S.R.L.

Radtyp: ZP10 8,5x19

Stand: 04.12.2014

Fahrzeug:

Hersteller: BMW AG
 Fahrzeugtyp: 3K
 Genehm.Nr.: e1*2007/46*0315*..
 Handelsbez.: BMW 3ER REIHE

Variante(n):

Nacharbeit Radhausausschnittkantenbereich:

| Auflagen | Nacharbeit im Bereich | | Achse |
|----------|-----------------------|----------|-------|
| | von [mm] | bis [mm] | |
| 26P | x = 175 | y = 270 | VA |
| 26B | x = 225 | y = 320 | VA |
| 27I | x = 170 | y = 260 | HA |
| 27B | x = 220 | y = 310 | HA |

Aufweiten Radhausausschnittkantenbereich:

| Auflagen | Im Bereich | | Aufweiten um [mm] | Achse |
|----------|------------|----------|-------------------|-------|
| | von [mm] | bis [mm] | | |
| 26N | x = 225 | y = 320 | 8 | VA |
| 26J | x = 225 | y = 320 | 25 | VA |
| 27H | x = 220 | y = 310 | 8 | HA |
| 27F | x = 220 | y = 310 | 25 | HA |

ANLAGE: 1

Hersteller: S.C. DIZING S.R.L.

Radtyp: ZP10 8,5x19

Stand: 04.12.2014

Fahrzeug:

Hersteller: BMW AG
 Fahrzeugtyp: 3L
 Genehm.Nr.: e1*2007/46*0314*..
 Handelsbez.: BMW 3ER REIHE

Variante(n): Ab e1*2007/46*0314*05, Heckantrieb, Limousine, Nur BMW 3er (F30) ab 2012, Stufenheck

Nacharbeit Radhausausschnittkantenbereich:

| Auflagen | Nacharbeit im Bereich | | Achse |
|----------|-----------------------|----------|-------|
| | von [mm] | bis [mm] | |
| 26P | x = 175 | y = 270 | VA |
| 26B | x = 225 | y = 320 | VA |
| 27I | x = 170 | y = 260 | HA |
| 27B | x = 220 | y = 310 | HA |

Aufweiten Radhausausschnittkantenbereich:

| Auflagen | Im Bereich | | Aufweiten um [mm] | Achse |
|----------|------------|----------|-------------------|-------|
| | von [mm] | bis [mm] | | |
| 26J | x = 225 | y = 320 | 23 | VA |
| 26N | x = 225 | y = 320 | 8 | VA |
| 27H | x = 220 | y = 310 | 8 | HA |
| 27F | x = 220 | y = 310 | 25 | HA |

ANLAGE: 1

Hersteller: S.C. DIZING S.R.L.

Radtyp: ZP10 8,5x19

Stand: 04.12.2014

Fahrzeug:

Hersteller: BMW AG
 Fahrzeugtyp: 1K4
 Genehm.Nr.: e1*2007/46*0283*..
 Handelsbez.: 1ER REIHE

Variante(n): Heckantrieb, Limousine

Nacharbeit Radhausausschnittkantenbereich:

| Auflagen | Nacharbeit im Bereich | | Achse |
|----------|-----------------------|----------|-------|
| | von [mm] | bis [mm] | |
| 26B | x = 190 | y = 220 | VA |
| 26P | x = 140 | y = 170 | VA |
| 27B | x = 220 | y = 270 | HA |
| 27I | x = 170 | y = 240 | HA |

Aufweiten Radhausausschnittkantenbereich:

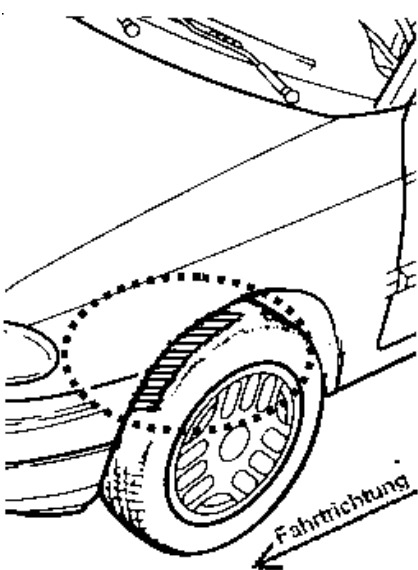
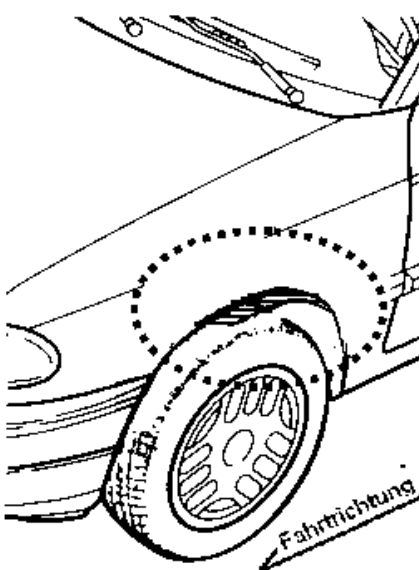
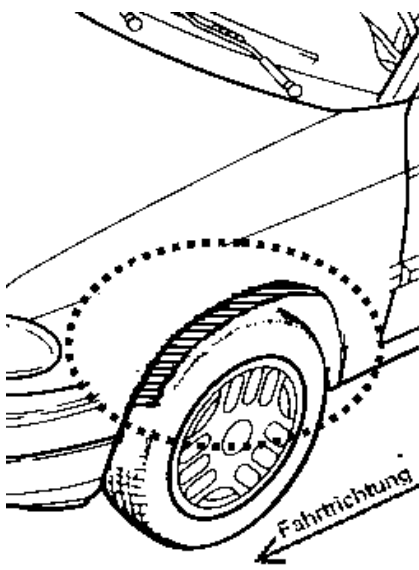
| Auflagen | Im Bereich | | Aufweiten um [mm] | Achse |
|----------|------------|----------|-------------------|-------|
| | von [mm] | bis [mm] | | |
| 26N | x = 190 | y = 220 | 8 | VA |
| 27F | x = 220 | y = 270 | 30 | HA |
| 27H | x = 220 | y = 270 | 8 | HA |
| 26J | x = 190 | y = 220 | 25 | VA |

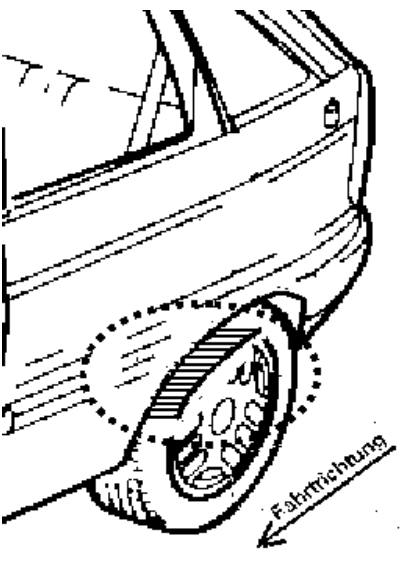
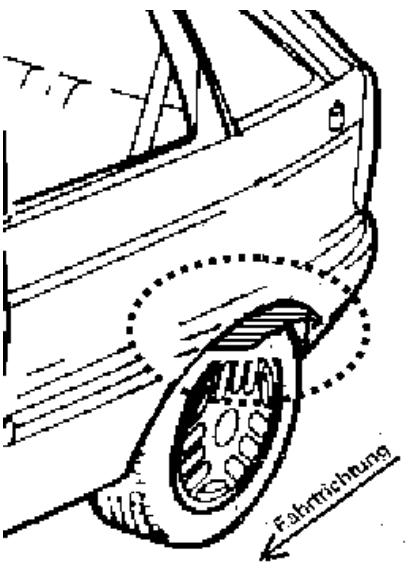
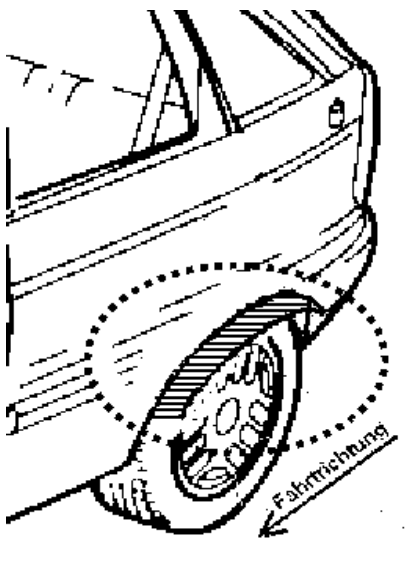
ANLAGE: Radabdeckung
 Hersteller: S.C. DIZING S.R.L.

Radtyp: ZP10 8,5x19
 Stand: 04.12.2014

Hinweisblatt zu den im Gutachten genannten Radabdeckungsauflagen Nr. 241 – 248, 24C, 24D, 24J und 24M.

Die nachfolgenden Bilder stellen die Hilfsmittel zur Erfüllung der Radabdeckung dar, die in den Radabdeckungsauflagen beschrieben sind.

| Vorderachse | | |
|--|---|---|
| Bereich 30 Grad vor der Radmitte Zu Auflage 241 bzw. 245 | Bereich 50 Grad hinter der Radmitte Zu Auflage 242 bzw. 246 | Bereich 30 Grad vor und 50 Grad hinter der Radmitte Zu Auflage 241,242,245, 246,24C,24J |
|  |  |  |

| Hinterachse | | |
|---|--|--|
| Bereich 30 Grad vor der Radmitte Zu Auflage 243 bzw. 247 | Bereich 50 Grad hinter der Radmitte Zu Auflage 244 bzw. 248 | Bereich 30 Grad vor und 50 Grad hinter der Radmitte Zu Auflage 243,244,247,248,24D,24M |
|  |  |  |

