

## TEILEGUTACHTEN

### TGA-Art: 13.1

### 366-0066-15-WIRD-TG/N3

Hersteller: S.C. DIZING S.R.L.  
617106 Brusturi - Judetul Neamt

Art: Sonderrad 9 J X 19 H2

Typ: ZP6.1 9x19

Nach § 19 (3) StVZO ist bei Vorliegen eines Teilegutachtens nach Anlage XIX StVZO die Abnahme des Ein- oder Anbaus unverzüglich durch einen amtlich anerkannten Sachverständigen oder Prüfer für den Kraftfahrzeugverkehr oder durch einen Kraftfahrzeugsachverständigen oder Angestellten einer amtlich anerkannten Überwachungsorganisation durchzuführen und der ordnungsgemäße Ein- oder Anbau bestätigen zu lassen.

Die in den Anlagen aufgeführten Fahrzeugtypen entsprechen auch nach erfolgter Umrüstung den heute gültigen Vorschriften der StVZO. Das vorliegende Teilegutachten verliert seine Gültigkeit, wenn sich durch Umrüstung berührte Bauvorschriften der StVZO ändern oder an den Kraftfahrzeugen Änderungen eintreten, die die Begutachtungspunkte beeinflussen.

#### **0. Hinweise für den Fahrzeughalter**

##### **Unverzügliche Durchführung und Bestätigung der Änderungsabnahme:**

Durch die vorgenommene Änderung erlischt die Betriebserlaubnis des Fahrzeuges, wenn nicht unverzüglich die gemäß StVZO § 19 Abs. 3 vorgeschriebene Änderungsabnahme durchgeführt und bestätigt wird oder festgelegte Auflagen nicht eingehalten werden!

Nach der Durchführung der technischen Änderung ist das Fahrzeug unter Vorlage des vorliegenden Teilegutachtens unverzüglich einem amtlich anerkannten Sachverständigen oder Prüfer einer Technischen Prüfstelle oder einem Prüferingenieur einer amtlich anerkannten Überwachungsorganisation zur Durchführung und Bestätigung der vorgeschriebenen Änderungsabnahme vorzuführen.

##### **Einhaltung von Hinweisen und Auflagen:**

Die unter III. und IV. aufgeführten Hinweise und Auflagen sind dabei zu beachten.

##### **Mitführen von Dokumenten:**

Nach der durchgeführten Abnahme ist der Nachweis mit der Bestätigung über die Änderungsabnahme mit den Fahrzeugpapieren mitzuführen und zuständigen Personen auf Verlangen vorzuzeigen; dies entfällt nach erfolgter Berichtigung der Fahrzeugpapiere.

##### **Berichtigung der Fahrzeugpapiere:**

Die Berichtigung der Fahrzeugpapiere durch die zuständige Zulassungsbehörde ist durch den Fahrzeughalter entsprechend der Festlegung in der Bestätigung der ordnungsgemäßen Änderung zu beantragen.

Weitere Festlegungen sind der Bestätigung der ordnungsgemäßen Änderung zu entnehmen.

Fahrzeugteil: Sonderrad 9 J X 19 H2  
 Antragsteller: S.C. DIZING S.R.L.

Radtyp: ZP6.1 9x19  
 Stand: 20.12.2016

Für Räder der Radausführungen die nur an der Hinterachse zulässig sind, ist an der Vorderachse der Radtyp ZP6.1 8x19 in der Größe 8 J x 19 zu verwenden.

Die in den entsprechenden Gutachten aufgeführten Auflagen und Hinweise sind achsweise zu beachten.

**I. Übersicht**

Ausführung	Ausführungsbezeichnung		Lochkreis (mm) / -zahl	Mittloch (mm)	Einpreßtiefe (mm)	zul. Radlast (kg)	zul. Abrollumf. (mm)	gültig ab Fertig. Datum
	Kennzeichnung Rad	Kennzeichnung Z-Ring / D-Scheibe						
120572620 DS25	ET45 ZP6.1 9x19	DS 15mm	120/5	72,6	20	680	2144	12/14
120572620 DS25	ET45 ZP6.1 9x19	DS 15mm	120/5	72,6	20	697	2095	12/14
120572645	ET45 ZP6.1 9x19	ohne	120/5	72,6	45	697	2095	12/14

**I.1. Beschreibung der Sonderräder**

Hersteller : S.C. DIZING S.R.L.  
 :  
 : 617106 Brusturi - Judetul Neamt  
 Handelsmarke : Z performance  
 Art der Sonderräder : LM-Sonderräder, einteilig, Mittenbohrung mit einer Kappe abgedeckt  
 Korrosionsschutz : Mehrschicht-Einbrennlackierung  
 Masse des Rades : ca. 11,1 kg

**I.2. Radanschluß**

siehe Anlage

**I.3. Kennzeichnung der Sonderräder**

An den Sonderrädern wird folgende Kennzeichnung an der Außen- bzw. Innenseite eingegossen bzw. eingeprägt, siehe Beispiel der Radausführung 120572620 DS25:

	: Außenseite	: Innenseite
Hersteller	: --	: DIZING SRL
Handelsmarke	: --	: Z performance
Radtyp	: --	: ZP6.1 9x19
Radausführung	: --	: ET45 ZP6.1 9x19
Radgröße	: --	: 9 J X 19 H2
Einpreßtiefe	: --	: ET45
Herstellungsdatum	: --	: Fertigungsmonat und -jahr : z.B. 12.14
Herkunftsmerkmal	: --	: MADE IN TAIWAN
Japan. Prüfwertzeichen	: --	: JWL
Weitere Kennzeichnung	: --	: VIA

Zusätzlich können an der Radinnenseite bzw. -außenseite verschiedene Kontrollzeichen angebracht sein.

Fahrzeugteil: Sonderrad 9 J X 19 H2  
 Antragsteller: S.C. DIZING S.R.L.

Radtyp: ZP6.1 9x19  
 Stand: 20.12.2016

**I.4. Verwendungsbereich**

Die Sonderräder sind für Personenkraftwagen vorgesehen.

**II. Sonderradprüfung**

Es liegen folgende Technischen Berichte/Nachweise vor:

<i>Berichtart</i>	<i>Berichtsnummer</i>	<i>Datum</i>	<i>Technischer Dienst</i>
Technischer Bericht	366-0066-15-WIRD-TB	04.03.2015	TÜV AUSTRIA AUTOMOTIVE

**III. Anbau- und Verwendungsprüfung:**

**III.1. Anbauuntersuchung am Fahrzeug:**

Wenn die Auflagen und Hinweise in den Anlagen erfüllt sind, haben die Räder ausreichenden Abstand von Brems- und Fahrwerksteilen, und die Freigängigkeit der Reifen ist bei den im Straßenverkehr üblichen Bedingungen gewährleistet.

**III.2. Fahrversuche:**

Freigaben der Fahrzeughersteller über Felgengröße, Einpreßtiefe und Größen der Bereifung liegen teilweise nicht vor.

Für die Verwendung der Sonderräder wurden Anbau-, Freigängigkeits und Handlingprüfungen durchgeführt. Der Untersuchungsumfang entspricht den Kriterien der Richtlinie für die Prüfung von Sonderrädern für Kfz und ihre Anhänger (BMV/StV 13/36.25.07-20.01 vom 25.11.1998, VkB I S. 1377), Punkt 4.6.8 Anbauprüfung, und des VdTÜV-Merkblattes Nr. 751 (Begutachtung von baulichen Veränderungen an M- und N-Fahrzeugen unter besonderer Berücksichtigung der Betriebsfestigkeit, Ausgabe 08.2008 Anhang I). Bei den durchgeführten Prüfungen ergaben sich im Vergleich zur serienmäßigen Ausrüstung der Fahrzeuge keine Beanstandungen. Kriterien des Fahrkomforts lagen der Beurteilung nicht zugrunde. Der Kraftstoffverbrauch mit den von der Serie abweichenden Rad/Reifen-Kombinationen wurde nicht gemessen.

Die Spurverbreiterung beträgt an den geprüften PKW weniger als 2 % der serienmäßigen Spurweite. Deshalb ist eine Prüfung der Fahrwerksfestigkeit nicht erforderlich.

**IV. Zusammenfassung:**

Es wird bescheinigt, dass die im Verwendungsbereich beschriebenen Fahrzeuge nach der Änderung und der durchgeführten und bestätigten Änderungsabnahme unter Beachtung der in diesem Teilegutachten genannten Hinweise / Auflagen insoweit den Vorschriften der StVZO in der heute gültigen Fassung entsprechen. Die Prüfungen wurden entsprechend den relevanten Anforderungen der EN ISO/IEC 17025:2005 durchgeführt. Der Hersteller ( Inhaber des Teilegutachtens ) hat den Nachweis ( TÜV AUSTRIA CERT GMBH Reg. - Nr 20 102 112005843 ) erbracht, dass er ein Qualitätssicherungssystem gemäß Anlage XIX, Abschnitt 2 StVZO unterhält.

Das Teilegutachten umfasst die Blätter 1 - 4 einschließlich der unter V. aufgeführten Anlagen und darf nur im vollen Wortlaut vervielfältigt und weitergegeben werden.

Das Teilegutachten verliert seine Gültigkeit bei technischen Änderungen am Fahrzeugteil, oder wenn vorgenommene Änderungen an dem beschriebenen Fahrzeugtyp die Verwendung des Teiles beeinflussen sowie bei Änderung der gesetzlichen Grundlagen.

Das Prüflabor ist als Technischer Dienst entsprechend EG-FGV für das Typgenehmigungsverfahren des Kraftfahrt-Bundesamtes unter der Registrier-Nr. KBA-P 00055-00 anerkannt.

**V. Unterlagen und Anlagen:**

**V.1. Verwendungsbereichsanlagen:**

Folgender Verwendungsbereich wurde festgelegt:

Anlage	Hersteller	Ausführung	ET	erstellt am	Allg. Hinweise

Fahrzeugteil: Sonderrad 9 J X 19 H2  
Antragsteller: S.C. DIZING S.R.L.

Radtyp: ZP6.1 9x19  
Stand: 20.12.2016

Seite: 4 von 4

2	BMW, BMW AG	120572620 DS25; 120572620 DS25	20	20.12.2016	liegt bei
1	BMW AG	120572645	45	20.12.2016	liegt bei

## V.2. Allgemeine Hinweise:

siehe Anlage: Allgemeine Hinweise

## V.3. Technische Unterlagen:

siehe Anlage: Technische Unterlagen



Cinibulk

Sachverständiger  
Prüflabor DIN EN ISO/IEC 17025  
Wien, 20.12.2016  
DUR

## Teilegutachten 366-0066-15-WIRD-TG/N3

**ANLAGE: Technische Unterlagen**  
Hersteller: S.C. DIZING S.R.L.

Radtyp: ZP6.1 9x19  
Stand: 20.12.2016



---

Seite: 1 von 1

Der Begutachtung zugrunde liegende Unterlagen:

## **Wuchtgewichte**

Sofern zum Auswuchten der Sonderräder an der Felgeninnenseite Klebegewichte unterhalb des Tiefbetts bzw. unterhalb der Felgenschulter bzw. Klammern am inneren Felgenhorn angebracht werden, ist auf einen Mindestabstand von 3 mm zu Brems-, Fahrwerks- bzw. Lenkungsteilen zu achten.

## **Allgemeine Reifenhinweise**

Reifen mit dem Geschwindigkeitssymbol V dürfen bei 210 km/h bis zu 100% und bei 240 km/h bis zu 91% ihrer maximalen Tragfähigkeit ausgelastet werden. Dazwischen wird linear interpoliert.

Reifen mit dem Geschwindigkeitssymbol W dürfen bei 240 km/h bis zu 100% und bei 270 km/h bis zu 85% ihrer maximalen Tragfähigkeit ausgelastet werden. Dazwischen wird linear interpoliert.

Reifen mit dem Geschwindigkeitssymbol Y dürfen bei 270 km/h bis zu 100% und bei 300 km/h bis zu 85% ihrer maximalen Tragfähigkeit ausgelastet werden. Dazwischen wird linear interpoliert.

Für Geschwindigkeiten über 300 km/h sind die Tragfähigkeiten vom Reifenhersteller zu bestätigen.

Bei der Bestimmung der Tragfähigkeit ist zur bauartbedingten Höchstgeschwindigkeit des Fahrzeuges eine Toleranz von 5% oder die vom Fahrzeughersteller vorgegebene Toleranz zu addieren und der Einfluß des Sturzwinkels zu beachten.

Bei Reifen mit der Geschwindigkeitsbezeichnung ZR sind die Tragfähigkeiten von den Reifenherstellern bestätigen zu lassen.

Die Bezieher der Sonderräder sind darauf hinzuweisen, daß der vom Reifenhersteller vorgeschriebenen Reifenfülldruck zu beachten ist.

Um ungünstige Einflüsse auf das Fahrverhalten zu vermeiden, sollten jeweils nur gleiche Reifen (Bauart, Hersteller und Profiltyp) am Fahrzeug montiert werden. Spezielle Auflagen im Gutachten bleiben hiervon unberührt.

## **Ersatzrad**

Die Bezieher der Sonderräder müssen darauf hingewiesen werden, daß bei Verwendung des serienmäßigen Ersatzrades die serienmäßigen Radbefestigungsteile zu verwenden sind.

## **Allgemeine Radhinweise**

Eine nachträgliche mechanische Bearbeitung und/oder thermische Behandlung ist nicht zulässig.

**Hinweisblatt zu den im Gutachten genannten Nacharbeitsauflagen Nr.**

26B, 26P, 27B, 27I, 26N, 26J, 27F, 27H



**ANLAGE: 2**  
 Hersteller: S.C. DIZING S.R.L.

Radtyp: ZP6.1 9x19  
 Stand: 20.12.2016

**Fahrzeughersteller : BMW, BMW AG**

**Raddaten:**

Radgröße nach Norm : 9 J X 19 H2 Einpreßtiefe (mm) : 20  
 Lochkreis (mm)/Lochzahl : 120/5 Zentrierart : Distanzscheibe

**Technische Daten, Kurzfassung**

Ausführung	Ausführungsbezeichnung		Mittelloch (mm)	Zentrierwerkstoff	zul. Radlast (kg)	zul. Abrollumf. (mm)	gültig ab Fertigdatum
	Kennzeichnung Rad	Kennzeichnung Distanzscheibe					
120572620 DS25	ET45 ZP6.1 9x19	DS 15mm	72,6		680	2144	12/14
120572620 DS25	ET45 ZP6.1 9x19	DS 15mm	72,6		697	2095	12/14

Im Fahrzeug vorgeschriebene Fahrzeugsysteme, z. B. Reifendruckkontrollsysteme, müssen nach Anbau der Sonderräder funktionsfähig bleiben.

**Verwendungsbereich/Fz-Hersteller : BMW, BMW AG**

**Befestigungsteile** : Kegelbundschrauben M12x1,5, Schaftl. 53 mm, Kegelw. 60 Grad, für Typ : M85; 560L; M346; 3C; 3K; 392C; 390X; 390L; 3L; Z89; X1-N1; X1; X-N1; ZR; 3K-N1

**Zubehör** : Nabenkappe

**Befestigungsteile** : Kegelbundschrauben M14x1,25, Schaftl. 53 mm, Kegelw. 60 Grad, für Typ : 3-V; M3; 3C; 3K; 3K-N1; 3-V; 5L; 6C; 3L

**Zubehör** : Nabenkappe

**Anzugsmoment der Befestigungsteile** : 110 Nm für Typ : M346  
 120 Nm für Typ : M85; X-N1; X1; X1-N1; ZR; Z89; 3C; 3K; 3K-N1; 3L; 390L; 390X; 392C; 560L  
 140 Nm für Typ : M3; 3C; 3K; 3K-N1; 3L; 3-V; 5L; 6C

Verkaufsbezeichnung: **BMW M3**

Fahrzeugtyp	Betriebserlaubnis	kW	Reifen	Auflagen zu Reifen	Auflagen
M346	e1*2001/116*0150*... e1*98/14*0150*..	252	255/35R19	22B; 24M; 51G; 574	10B; 11G; 11H; 11K;
			265/30R19 93Y	22B; 24D; 68X	12A; 51A; 71C; 71K;
			275/30R19 92Y	22B; 24D; 68R	721; 725; 729; 73C; 74A; 74W; 76B



ANLAGE: 2  
 Hersteller: S.C. DIZING S.R.L.

Radtyp: ZP6.1 9x19  
 Stand: 20.12.2016

Verkaufsbezeichnung: **BMW 3ER REIHE**

Fahrzeugtyp	Betriebserlaubnis	kW	Reifen	Auflagen zu Reifen	Auflagen
3K 3K-N1	e1*2007/46*0315*.. e24*2007/46*0022*..	85 -265	225/40R19 89Y	GA4; 24C; 26B; 26N; 57E	BMW 3er (F31) ab 2012; Ab
			225/40R19 93Y	22L; 22Q; 24C; 244; 247; 26B; 26N; 27B; 27F	e24*2007/46*0022*03; Ab e1*2007/46*0315*06;
			235/35R19 91Y	22L; 22Q; 24C; 24D; 26B; 26N; 27B; 27F; 5GG	Radschraube M14x1,25; Allradantrieb;
			245/35R19 93	22L; 22Q; 24C; 24D; 26B; 26J; 27B; 27F	Heckantrieb; 10B; 11G; 11H; 11K;
			255/35R19 92Y	GA4; 22L; 22Q; 24D; 27B; 27F; 57F	12A; 51A; 512; 6AA; 71C; 71K; 721; 725; 73C; 74A; 74W
3L	e1*2007/46*0314*..	85 -265	225/40R19 93	22M; 22Q; 24C; 244; 247; 26B; 26N; 27B; 27F	BMW 3er (F30) ab 2012; Ab e1*2007/46*0314*05;
			235/35R19 91Y	22L; 22Q; 24C; 24D; 26B; 26N; 27B; 27F	Limousine; Stufenheck; Allradantrieb;
			245/35R19 93	22L; 22Q; 24C; 24D; 26B; 26J; 27B; 27F	Heckantrieb; 10B; 11G; 11H; 11K;
			255/35R19 92	22L; 22Q; 24D; 27B; 27F; 57F; 6AA	12A; 51A; 573; 71C; 71K; 721; 725; 73C; 74A; 74W
3-V	e1*2007/46*0559*..	100 -250	245/40R19 98	XFB; 244; 247; 27B; 27H; 57F	ab e1*2007/46*0559*01; Allradantrieb;
			255/40R19 96	GA8; 244; 247; 27B; 27H; 57F	Heckantrieb; 10B; 11G; 11H; 11K;
			265/35R19 98	XFC; 24D; 27B; 27F; 57F; 67H	12A; 51A; 573; 71C; 71K; 721; 725; 73C;
			265/40R19 98	24D; 27B; 27F; 57F; 67K	74A; 74W; 75I; 76B
			275/35R19 96	XFD; 24D; 27B; 27F; 57F	
3-V	e1*2007/46*0559*..	100 -250	225/40R19 93Y	XFC; 24J; 248; 26B; 26N; 27I	ab e1*2007/46*0559*01; Allradantrieb;
			235/40R19 96	XFD; 241; 244; 246; 247; 26B; 26N; 27I; 67H	Heckantrieb; 10B; 11G; 11H; 11K;
			235/45R19 99	241; 244; 246; 247; 26B; 26N; 27I; 67K	12A; 51A; 573; 71C; 71K; 721; 725; 73C; 74A; 74W; 75I

ANLAGE: 2  
 Hersteller: S.C. DIZING S.R.L.

Radtyp: ZP6.1 9x19  
 Stand: 20.12.2016

Verkaufsbezeichnung: **BMW 3ER REIHE**

Fahrzeugtyp	Betriebserlaubnis	kW	Reifen	Auflagen zu Reifen	Auflagen
390L	e1*2001/116*0308*..	85 -127	265/30R19 89W	22B; 22H; 24D; 57F; 670; 68X	Nur bis e1*2001/116*0308*08; Limousine; Heckantrieb; 10B; 11G; 11H; 11K; 12A; 51A; 71C; 71K; 721; 725; 729; 73C; 74A; 74W
		85 -225	235/35R19 87Y	21B; 24C; 57E; 676; 68X	
			255/30R19 91	22B; 22H; 24D; 57F; 673	
			265/30R19 93	22B; 22H; 24D; 57F; 670; 68X	
			275/30R19 92	22B; 22H; 24D; 57F; 676	
3K 3K-N1 390L	e1*2007/46*0315*.. e24*2007/46*0022*.. e1*2001/116*0308*..	85 -160	235/35R19 91	21B; 22B; 24C; 24D	Nur bis e1*2007/46*0315*05; Facelift ab September 2008; Nur bis e24*2007/46*0022*02; Ab e1*2001/116*0308*09; Touring; Heckantrieb; 10B; 11G; 11H; 11K; 12A; 51A; 71C; 71K; 721; 725; 729; 73C; 74A; 74W
			265/30R19 89Y	22B; 24D; 5FR; 57F; 670; 68X	
			265/30R19 93	22B; 24D; 57F; 670; 68X	
			275/30R19 92	22B; 24D; 57F; 676	
		85 -225	235/35R19 87Y	21B; 24C; 57E; 676; 68X	
			235/35R19 91Y	21B; 22B; 24C; 24D	
			255/30R19	22B; 24D; 51G; 57F; 673	
			265/30R19 93Y	22B; 24D; 57F; 670; 68X	
			275/30R19 92Y	22B; 24D; 57F; 676	
390L	e1*2001/116*0308*..	89 -120	265/30R19 89W	22B; 22H; 24D; 57F; 670; 68X	Nur bis e1*2001/116*0308*08; Touring; Heckantrieb; 10B; 11G; 11H; 11K; 12A; 51A; 71C; 71K; 721; 725; 729; 73C; 74A; 74W
		89 -190	265/30R19 93	22B; 22H; 24D; 57F; 670; 68X	
		89 -225	235/35R19 87Y	21B; 24C; 57E; 676; 68X	
			255/30R19 91Y	22B; 22H; 24D; 57F; 673	
			265/30R19 93Y	22B; 22H; 24D; 57F; 670; 68X	
			275/30R19 92Y	22B; 22H; 24D; 57F; 676	
3L 390L	e1*2007/46*0314*.. e1*2001/116*0308*..	85 -225	235/35R19 87Y	21B; 24C; 57E; 676; 68X	Nur bis e1*2007/46*0314*04; Facelift ab September 2008; Ab e1*2001/116*0308*09; Limousine; Heckantrieb; 10B; 11G; 11H; 11K; 12A; 51A; 71C; 71K; 721; 725; 729; 73C; 74A; 74W
			235/35R19 91	21B; 22B; 24C; 24D	
			255/30R19	22B; 24D; 51G; 57F; 673	
			265/30R19 89Y	22B; 24D; 57F; 670; 68X	
			275/30R19 92	22B; 24D; 57F; 676	

ANLAGE: 2  
 Hersteller: S.C. DIZING S.R.L.

Radtyp: ZP6.1 9x19  
 Stand: 20.12.2016

Verkaufsbezeichnung: **BMW 3ER REIHE**

Fahrzeugtyp	Betriebserlaubnis	kW	Reifen	Auflagen zu Reifen	Auflagen
3K 3K-N1 3L 390X	e1*2007/46*0315*.. e24*2007/46*0022*.. e1*2007/46*0314*.. e1*2001/116*0344*..	120 -240	235/35R19 91	21B; 22B; 241; 244; 246; 260; 5FE	Nur bis e1*2007/46*0314*04; Nur bis e1*2007/46*0315*05; Nur bis e24*2007/46*0022*02; Ab e1*2001/116*0344*06; Touring; Limousine; Allradantrieb; 10B; 11G; 11H; 11K; 12A; 51A; 573; 71C; 71K; 721; 725; 73C; 74A; 74W
			255/30R19 91	22B; 244; 270; 5GG; 57F; 575	
			265/30R19 93	22B; 244; 247; 270; 57F; 990	
390X	e1*2001/116*0344*..	155 -190	255/30R19 91	22B; 22H; 24D; 57F; 575	Nur bis e1*2001/116*0344*05; Touring; Limousine; Allradantrieb; 10B; 11G; 11H; 11K; 12A; 51A; 71C; 71K; 721; 725; 729; 73C; 74A; 74W
			265/30R19 93	22B; 22H; 24D; 57F; 990	
		155 -225	235/35R19 91	21B; 24C; 57E; 990	
			255/30R19 91Y	22B; 22H; 24D; 57F; 575	
			265/30R19 93Y	22B; 22H; 24D; 57F; 990	
3C 390X	e1*2007/46*0316*.. e1*2001/116*0344*..	120 -225	235/35R19 91	21B; 24C; 57E; 990	bis e1*2007/46*0316*07; Coupe; Allradantrieb; 10B; 11G; 11H; 11K; 12A; 51A; 71C; 71K; 721; 725; 729; 73C; 74A; 74W
			255/30R19 91Y	AFQ; 22B; 22H; 24D; 57F	
			265/30R19 93	22B; 22H; 24D; 57F; 990	
3C 392C	e1*2007/46*0316*.. e1*2001/116*0346*..	90 -225	235/35R19 87Y	21B; 24C; 5ET; 57E; 671; 676; 68X	bis e1*2007/46*0316*07; Coupe; Heckantrieb; 10B; 11G; 11H; 11K; 12A; 51A; 71C; 71K; 721; 725; 729; 73C; 74A; 74W
			255/30R19 91	22B; 22H; 24D; 57F; 575; 671; 673	
			265/30R19 93	22B; 22H; 24D; 57F; 670; 68X	
			275/30R19 92	22B; 22H; 24D; 57F; 676	
3C 392C	e1*2007/46*0316*.. e1*2001/116*0346*..	105 -160	265/30R19 93W	22B; 22H; 24D; 57F; 670; 68X	bis e1*2007/46*0316*07; Cabrio; Heckantrieb; 10B; 11G; 11H; 11K; 12A; 51A; 71C; 71K; 721; 725; 729; 73C; 74A; 74W
			105 -225	235/35R19 87Y	
		255/30R19 91Y		22B; 22H; 24D; 57F; 575; 671; 673	
		265/30R19 93Y		22B; 22H; 24D; 57F; 670; 68X	
		275/30R19 92Y	22B; 22H; 24D; 57F; 676		

ANLAGE: 2  
 Hersteller: S.C. DIZING S.R.L.

Radtyp: ZP6.1 9x19  
 Stand: 20.12.2016

Seite: 5 von 24

Verkaufsbezeichnung: **BMW 4ER REIHE**

Fahrzeugtyp	Betriebserlaubnis	kW	Reifen	Auflagen zu Reifen	Auflagen
3C	e1*2007/46*0316*..	100 -250	225/40R19 93W	GA4; 24C; 244; 247; 26B; 26N; 27B; 27F	4er Gran Coupe (F36); ab e1*2007/46*0316*10; Allradantrieb; Heckantrieb; 10B; 11G; 11H; 11K; 12A; 51A; 6AA; 71C; 71K; 721; 725; 73C; 74A; 74W; 83A
			235/35R19 91Y	24C; 244; 247; 26B; 26N; 27B; 27F; 68X	
			245/35R19 93W	24C; 24D; 26B; 26J; 27B; 27F; 68R	
			255/35R19 96	GA4; 24D; 27B; 27F; 57F	
3C	e1*2007/46*0316*..	120 -250	225/40R19 93W	GA4; 24C; 244; 247; 26B; 26N; 27B; 27F	; ab e1*2007/46*0316*09; Cabrio; Allradantrieb; Heckantrieb; 10B; 11G; 11H; 11K; 12A; 51A; 6AA; 71C; 71K; 721; 725; 73C; 74A; 74W; 83A
			235/35R19 91Y	24C; 244; 247; 26B; 26N; 27B; 27F; 68X	
			245/35R19 93W	24C; 24D; 26B; 26J; 27B; 27F; 68R	
			255/35R19 96	GA4; 24D; 27B; 27F; 57F	
3C	e1*2007/46*0316*..	120 -250	225/40R19 93	GA4; 24C; 244; 247; 26B; 26N; 27B; 27F	; ab e1*2007/46*0316*08; Coupe; Allradantrieb; Heckantrieb; 10B; 11G; 11H; 11K; 12A; 51A; 573; 71C; 71K; 721; 725; 73C; 74A; 74W; 83A
			235/35R19 91	24C; 244; 247; 26B; 26N; 27B; 27F; 68X	
			245/35R19 93	24C; 24D; 26B; 26J; 27B; 27F; 68R	
			255/35R19 92	GA4; 24D; 27B; 27F; 57F	

Verkaufsbezeichnung: **BMW 5ER REIHE**

Fahrzeugtyp	Betriebserlaubnis	kW	Reifen	Auflagen zu Reifen	Auflagen
560L	e1*2001/116*0230*..	110 -270	265/30R19 93Y	24M; 5HA; 57F; 68X; 977	Touring; 10B; 11G; 11H; 11K; 12A; 51A; 573; 71C; 71K; 721; 725; 729; 73C; 74A; 74W; 744; 75I; 76B; BEK
			275/30R19 96	22I; 24M; 57F; 68R; 977	
560L	e1*2001/116*0230*..	110 -190	265/30R19 93	22B; 24M; 57F; 68X; 977	Limousine; 10B; 11G; 11H; 11K; 12A; 51A; 573; 71C; 71K; 721; 725; 729; 73C; 74A; 74W; 744; 76B; BEK
			110 -270	265/30R19 93Y	
		110 -270	275/30R19 96	22B; 24M; 57F; 68R; 977	

Verkaufsbezeichnung: **M ROADSTER,M COUPE**

Fahrzeugtyp	Betriebserlaubnis	kW	Reifen	Auflagen zu Reifen	Auflagen
M85	e1*2001/116*0364*..	252	255/35R19 92	22I; 24M; 57F; 672	M Roadster (Cabrio); M Coupe; 10B; 11G; 11H; 11K; 12A; 51A; 533; 71C; 71K; 721; 725; 73C; 74A; 74W; 76B; 97K
			265/30R19 89	22I; 24D; 57F; 68X	
			275/30R19 92	22I; 24D; 57F; 68R	

**ANLAGE: 2**  
 Hersteller: S.C. DIZING S.R.L.

Radtyp: ZP6.1 9x19  
 Stand: 20.12.2016

Seite: 6 von 24

Verkaufsbezeichnung: **M2, M3, M4**

Fahrzeugtyp	Betriebserlaubnis	kW	Reifen	Auflagen zu Reifen	Auflagen
M3	e1*2007/46*0377*..	317	255/35R19 92	248; 27U; 575	M3; M4; ab e1*2007/46*0377*06; Cabrio; Coupe; Limousine; 10B; 11G; 11H; 11K; 12A; 51A; 71C; 71K; 721; 725; 73C; 74A; 74W; 76B; 97B
			275/35R19 96	244; 247; 27H; 27V; 57F; 575	

Verkaufsbezeichnung: **X-REIHE**

Fahrzeugtyp	Betriebserlaubnis	kW	Reifen	Auflagen zu Reifen	Auflagen
X1-N1	e24*2007/46*0024*..	85 - 190	225/40R19 89W	GA4; 21B; 241; 246; 57E	Nur BMW X1; Allradantrieb; Heckantrieb; 10B; 11G; 11H; 11K; 12A; 51A; 573; 71C; 71K; 721; 725; 729; 73C; 74A; 74W; 744
			235/35R19 91W	21B; 22B; 241; 244; 246; 51J	
			245/35R19 93	21B; 22B; 241; 244; 246	
			255/35R19 92W	GA4; 22B; 244; 57F	

Verkaufsbezeichnung: **X-REIHE (X1)**

Fahrzeugtyp	Betriebserlaubnis	kW	Reifen	Auflagen zu Reifen	Auflagen
X1	e1*2007/46*0275*..	85 - 190	225/40R19 89W	GA4; 21B; 241; 246; 57E	Nur BMW X1; Allradantrieb; Heckantrieb; 10B; 11G; 11H; 11K; 12A; 51A; 573; 71C; 71K; 721; 725; 729; 73C; 74A; 74W; 744
			235/35R19 91W	21B; 22B; 241; 244; 246; 51J	
			245/35R19 93	21B; 22B; 241; 244; 246	
			255/35R19 92W	GA4; 22B; 244; 57F	

Verkaufsbezeichnung: **X-REIHE (X1, X3, X4, X5, X6)**

Fahrzeugtyp	Betriebserlaubnis	kW	Reifen	Auflagen zu Reifen	Auflagen
X-N1	e1*2007/46*0454*..	85 - 190	225/40R19 89W	GA4; 21B; 241; 246; 57E	Nur BMW X1; Allradantrieb; Heckantrieb; 10B; 11G; 11H; 11K; 12A; 51A; 573; 71C; 71K; 721; 725; 729; 73C; 74A; 74W; 744
			235/35R19 91W	21B; 22B; 241; 244; 246; 51J	
			245/35R19 93	21B; 22B; 241; 244; 246	
			255/35R19 92W	GA4; 22B; 244; 57F	

ANLAGE: 2  
 Hersteller: S.C. DIZING S.R.L.

Radtyp: ZP6.1 9x19  
 Stand: 20.12.2016

Seite: 7 von 24

Verkaufsbezeichnung: **Z4/Z REIHE**

Fahrzeugtyp	Betriebserlaubnis	kW	Reifen	Auflagen zu Reifen	Auflagen
ZR Z89	e1*2007/46*0373*.. e1*2001/116*0499*..	115 -225	235/35R19 91	21J; 22B; 22H; 24C; 244	Cabrio; Heckantrieb; 10B; 11G; 11H; 11K; 12A; 51A; 71C; 71K; 721; 725; 729; 73C; 74A; 74W; 97K
		115 -250	225/35R19 88	21J; 241; 246; 57E; 670; 673	
			235/35R19 87	21J; 24C; 57E; 676; 68X	
			235/35R19 91	21J; 24C; 57E; 676; 68X	
			255/30R19 91	22B; 22F; 244; 247; 57F; 673	
			265/30R19 89	22B; 22F; 244; 247; 57F; 670; 68X	
			275/30R19 92	22B; 22F; 244; 247; 57F; 676	

Verkaufsbezeichnung: **5ER REIHE**

Fahrzeugtyp	Betriebserlaubnis	kW	Reifen	Auflagen zu Reifen	Auflagen
5L	e1*2007/46*0363*..	100 -330	245/35R19 93Y	21B; 241; 246; 248; 260; 270; 5HA; 51J	Stufenheck; Heckantrieb; 10B; 11G; 11H; 11K; 12A; 51A; 71C; 71K; 721; 725; 729; 73C; 74A; 74W; 75I; 765
			245/40R19 94Y	21B; 241; 246; 248; 260; 270; 5HI; 51J	
			255/35R19 96Y	21B; 241; 244; 246; 247; 260; 271; 51J	
			255/40R19 96Y	21B; 241; 244; 246; 247; 260; 271; 51J	
			275/35R19 96Y	GAA; 244; 247; 272; 57F	
5L	e1*2007/46*0363*..	120 -330	245/40R19 94Y	21B; 241; 246; 248; 260; 270	Stufenheck; Allradantrieb; 10B; 11G; 11H; 11K; 12A; 51A; 71C; 71K; 721; 725; 729; 73C; 74A; 74W; 75I; 765
			255/35R19 96Y	21B; 241; 244; 246; 247; 260; 271	
			275/35R19 96Y	GAA; 244; 247; 272; 57F	

Verkaufsbezeichnung: **6ER REIHE**

Fahrzeugtyp	Betriebserlaubnis	kW	Reifen	Auflagen zu Reifen	Auflagen
6C	e1*2007/46*0562*..	230 -330	235/40R19 92	24J; 26P; 57E; 67H	Lim (Gran Coupe 4- türig); Allradantrieb; Heckantrieb; 10B; 11G; 11H; 11K; 12A; 51A; 573; 71C; 71K; 721; 725; 729; 73C; 74A; 74W; BEN
			245/35R19 93	24J; 26B; 57E; 572; 67U	
			245/40R19 94	24J; 244; 247; 26B; 27H; 27I	
			255/35R19 96	24J; 244; 247; 26B; 26N; 27B; 27H	
			255/40R19 96	24J; 244; 247; 26B; 26N; 27B; 27H	
			265/35R19 94	244; 247; 27B; 27F; 57F; 67H	
			275/35R19 96	GAA; 24D; 27B; 27F; 57F	

**ANLAGE: 2**  
 Hersteller: S.C. DIZING S.R.L.

Radtyp: ZP6.1 9x19  
 Stand: 20.12.2016

Seite: 8 von 24

Verkaufsbezeichnung: **6ER REIHE**

Fahrzeugtyp	Betriebserlaubnis	kW	Reifen	Auflagen zu Reifen	Auflagen
6C	e1*2007/46*0562*..	230 -330	235/40R19 92W	24J; 26N; 26P; 5GM; 57E; 67H	Nicht Lim (Gran Coupe 4-türig); Cabrio; Coupe; Allradantrieb; Heckantrieb; 10B; 11G; 11H; 11K; 12A; 51A; 573; 71C; 71K; 721; 725; 729; 73C; 74A; 74W; BEN
			235/40R19 92Y	24J; 26N; 26P; 57E; 67H	
			245/35R19 93W	24J; 26B; 26N; 5HA; 57E; 572	
			245/35R19 93Y	24J; 26B; 26N; 57E; 572	
			245/40R19 94	24J; 248; 26B; 26N; 27H; 27I; 5HI	
			255/35R19 96	24M; 241; 246; 26B; 26N; 27B; 27H	
			255/40R19 96	24M; 241; 246; 26B; 26N; 27B; 27H	
			265/35R19 94	244; 247; 27B; 27F; 5HI; 57F; 67H	
			275/35R19 96	GAA; 244; 247; 27B; 27F; 57F	

### Auflagen

- 10B) Die mindestens erforderlichen Geschwindigkeitsbereiche der zu verwendenden Reifen sind unter Berücksichtigung der Loadindizes, mit Ausnahme der Reifen mit M+S-Profil, den Fahrzeugpapieren zu entnehmen, soweit im Verwendungsbereich keine Abweichungen festgelegt sind. Die für M+S Reifen zulässige Höchstgeschwindigkeit ist im Blickfeld des Fahrzeugführer sinnfällig anzugeben und diese zulässige Höchstgeschwindigkeit ist im Betrieb nicht zu überschreiten.
- 11G) Die Brems-, Lenkungsaggregate und das Fahrwerk mit Ausnahme von Sonder-Fahrwerksfedern müssen, sofern diese durch keine weiteren Auflagen berührt werden, dem Serienstand entsprechen. Für die Sonder-Fahrwerksfedern muß eine Allgemeine Betriebserlaubnis oder ein Teilegutachten vorliegen; gegen die Verwendung der Rad/Reifenkombination dürfen keine technischen Bedenken bestehen. Wird gleichzeitig mit dem Anbau der Sonderräder eine Fahrwerksänderung vorgenommen, so ist diese und ihre Auswirkung auf den Anbau der Sonderräder gesondert zu beurteilen.
- 11H) Wird das serienmäßige Ersatzrad verwendet, soll mit mäßiger Geschwindigkeit und nicht länger als erforderlich gefahren werden. Hierbei müssen die serienmäßigen Befestigungsteile verwendet werden. Bei Fahrzeugausführungen mit Allradantrieb ist bei Verwendung des Ersatzrades darauf zu achten, daß nur Reifen mit gleich großem Abrollumfang zulässig sind.
- 11K) Der vorschriftsmäßige Zustand des Fahrzeuges ist durch einen amtlich anerkannten Sachverständigen oder Prüfer für den Kraftfahrzeugverkehr oder einen Prüferingenieur einer Überwachungsorganisation oder einen Angestellten nach Abschnitt 4 der Anlage VIIIb zur StVZO unter Angabe von FAHRZEUGHERSTELLER, FAHRZEUGTYP und FAHRZEUGIDENTIFIZIERUNGSNUMMER auf einem Nachweis entsprechend dem im Beispielkatalog zum §19 StVZO veröffentlichten Muster bescheinigen zu lassen.
- 12A) Die Verwendung von Schneeketten ist nicht möglich, es sei denn, dass für den hier aufgeführten Fahrzeugtyp eine weitere Umrüstmöglichkeit im Gutachten aufgeführt ist. Für diese Umrüstung mit der Einschränkung in Spalte Auflagen "Reifen mit Schneeketten" sind die dort aufgeführten Auflagen und Hinweise zu beachten.
- 21B) Durch Anlegen der vorderen Radhausausschnittkanten und Kunststoffinnenkotflügel über die gesamte Radhausausschnittkantenlänge ist die Freigängigkeit der Rad/Reifen-Kombination herzustellen.
- 21J) Durch Aufweiten bzw. Ausstellen der vorderen Radhäuser im Bereich der Radaußenseite über die gesamte Radhausausschnittkantenlänge ist die Freigängigkeit der Rad/Reifen-Kombination herzustellen.

- 22B) Durch Anlegen der hinteren Radhausausschnittkanten und Kunststoffinnenkotflügel über die gesamte Radhausausschnittkantenlänge ist die Freigängigkeit der Rad/Reifen-Kombination herzustellen.
- 22F) Durch Aufweiten bzw. Ausstellen der hinteren Radhäuser im Bereich der Radaußenseite über die gesamte Radhausausschnittkantenlänge ist die Freigängigkeit der Rad/Reifen-Kombination herzustellen.
- 22H) Durch Aufweiten bzw. Ausstellen der hinteren Radhäuser im Bereich der Radaußenseite über die gesamte Radhausausschnittkantenlänge ist die Freigängigkeit der Rad/Reifen-Kombination unter Berücksichtigung der maximal zulässigen Betriebsbreite nach ETRTO bzw. WdK (1,04 fache Nennbreite des Reifens) herzustellen.
- 22I) Durch Anlegen der hinteren Radhausausschnittkanten und Kunststoffinnenkotflügel über die gesamte Radhausausschnittkantenlänge ist die Freigängigkeit der Rad/Reifen-Kombination unter Berücksichtigung der maximal zulässigen Betriebsbreite nach ETRTO bzw. WdK (1,04 fache Nennbreite des Reifens) herzustellen.
- 22L) Durch Kürzen bis zum Schraubenkopf und komplettes Umbiegen der Befestigungslasche der Heckschürzenbefestigung ist eine ausreichende Freigängigkeit der Rad/Reifen-Kombination herzustellen.
- 22M) Durch Kürzen bis zum Schraubenkopf und komplettes Umbiegen der Befestigungslasche der Heckschürzenbefestigung ist eine ausreichende Freigängigkeit der Rad/Reifen-Kombination unter Berücksichtigung der maximal zulässigen Betriebsbreite nach ETRTO bzw. WdK (1,04 fache Nennbreite des Reifens) herzustellen.
- 22Q) Durch vollkommenes Anlegen der Kunststoffinnenkotflügel der Hinterachse auf der Radaußenseite an die Radhauswand über die gesamte Radhausausschnittkantenlänge ist die Freigängigkeit der Rad/Reifen-Kombination herzustellen.
- 241) Die Radabdeckung an Achse 1 ist durch Ausstellen der Frontschürze und des Kotflügels oder durch Anbau von dauerhaft befestigten Karosserieteilen im Bereich 30 Grad vor der Radmitte herzustellen. Die gesamte Breite der Rad/Reifenkombination muss, unter Beachtung des maximal möglichen Betriebsmaßes des Reifens (1,04 fache der Nennbreite des Reifens), im oben genannten Bereich abgedeckt sein.
- 244) Die Radabdeckung an Achse 2 ist durch Ausstellen der Heckschürze und des Kotflügels oder durch Anbau von dauerhaft befestigten Karosserieteilen im Bereich 50 Grad hinter der Radmitte herzustellen. Die gesamte Breite der Rad/Reifenkombination muss, unter Beachtung des maximal möglichen Betriebsmaßes des Reifens (1,04 fache der Nennbreite des Reifens), im oben genannten Bereich abgedeckt sein.
- 246) Die Radabdeckung an Achse 1 ist durch Ausstellen des Kotflügels oder durch Anbau von dauerhaft befestigten Karosserieteilen im Bereich 50 Grad hinter der Radmitte herzustellen. Je nach Rüstzustand des Fahrzeuges (z. B. Fahrzeugtieferlegung, Radabdeckungsverbreiterung, usw.) kann es möglich sein, dass die Radabdeckung ausreichend ist. Die gesamte Breite der Rad/Reifenkombination muss, unter Beachtung des maximal möglichen Betriebsmaßes des Reifens (1,04 fache der Nennbreite des Reifens), im oben genannten Bereich abgedeckt sein.
- 247) Die Radabdeckung an Achse 2 ist durch Ausstellen des Kotflügels oder durch Anbau von dauerhaft befestigten Karosserieteilen im Bereich 30 Grad vor der Radmitte herzustellen. Je nach Rüstzustand des Fahrzeuges (z. B. Fahrzeugtieferlegung, Radabdeckungsverbreiterung, usw.) kann es möglich sein, dass die Radabdeckung ausreichend ist. Die gesamte Breite der Rad/Reifenkombination muss, unter Beachtung des maximal möglichen Betriebsmaßes des Reifens (1,04 fache der Nennbreite des Reifens), im oben genannten Bereich abgedeckt sein.
- 248) Die Radabdeckung an Achse 2 ist durch Ausstellen der Heckschürze und des Kotflügels oder durch Anbau von dauerhaft befestigten Karosserieteilen im Bereich 50 Grad hinter der Radmitte herzustellen. Je nach Rüstzustand des Fahrzeuges (z. B. Fahrzeugtieferlegung, Radabdeckungsverbreiterung, usw.) kann es möglich sein, dass die Radabdeckung ausreichend ist. Die gesamte Breite der Rad/Reifenkombination muss, unter Beachtung des maximal möglichen Betriebsmaßes des Reifens (1,04 fache der Nennbreite des Reifens), im oben genannten Bereich abgedeckt sein.



- 24C) Die Radabdeckung an Achse 1 ist durch Ausstellen der Frontschürze und des Kotflügels oder durch Anbau von dauerhaft befestigten Karosserieteilen im Bereich 30 Grad vor der Radmitte und 50 Grad hinter der Radmitte herzustellen. Die gesamte Breite der Rad/Reifenkombination muss, unter Beachtung des maximal möglichen Betriebsmaßes des Reifens (1,04 fache der Nennbreite des Reifens), im oben genannten Bereich abgedeckt sein.
- 24D) Die Radabdeckung an Achse 2 ist durch Ausstellen der Heckschürze und des Kotflügels oder durch Anbau von dauerhaft befestigten Karosserieteilen im Bereich 30 Grad vor der Radmitte und 50 Grad hinter der Radmitte herzustellen. Die gesamte Breite der Rad/Reifenkombination muss, unter Beachtung des maximal möglichen Betriebsmaßes des Reifens (1,04 fache der Nennbreite des Reifens), im oben genannten Bereich abgedeckt sein.
- 24J) Die Radabdeckung an Achse 1 ist durch Ausstellen der Frontschürze und des Kotflügels oder durch Anbau von dauerhaft befestigten Karosserieteilen im Bereich 30 Grad vor der Radmitte und 50 Grad hinter der Radmitte herzustellen. Je nach Rüstzustand des Fahrzeuges (z. B. Fahrzeugtieferlegung, Radabdeckungsverbreiterung, usw.) kann es möglich sein, dass die Radabdeckung ausreichend ist. Die gesamte Breite der Rad/Reifenkombination muss, unter Beachtung des maximal möglichen Betriebsmaßes des Reifens (1,04 fache der Nennbreite des Reifens), im oben genannten Bereich abgedeckt sein.
- 24M) Die Radabdeckung an Achse 2 ist durch Ausstellen der Heckschürze und des Kotflügels oder durch Anbau von dauerhaft befestigten Karosserieteilen im Bereich 30 Grad vor der Radmitte und 50 Grad hinter der Radmitte herzustellen. Je nach Rüstzustand des Fahrzeuges (z. B. Fahrzeugtieferlegung, Radabdeckungsverbreiterung, usw.) kann es möglich sein, dass die Radabdeckung ausreichend ist. Die gesamte Breite der Rad/Reifenkombination muss, unter Beachtung des maximal möglichen Betriebsmaßes des Reifens (1,04 fache der Nennbreite des Reifens), im oben genannten Bereich abgedeckt sein.
- 260) Durch Aufweiten bzw. Ausstellen der vorderen Radhäuser im Bereich der Radaußenseite über die gesamte Radhausausschnittkantenlänge um 8 mm ist eine ausreichende Freigängigkeit der Rad/Reifen-Kombination unter Berücksichtigung der maximal zulässigen Betriebsbreite nach ETRTO bzw. WdK (1,04 fache Nennbreite des Reifens) herzustellen.
- 26B) Durch Anlegen der vorderen Radhausausschnittkanten und Kunststoffinnenkotflügel ist die Freigängigkeit der Rad/Reifen-Kombination herzustellen. Die genauen Maße / Bereiche sind dem beigefügten Anhang / Hinweisblatt "Nacharbeitsprofile Fahrzeug" am Ende dieser Anlage zu entnehmen.
- 26J) Durch Aufweiten bzw. Ausstellen der vorderen Radhäuser ist die Freigängigkeit der Rad/Reifen-Kombination herzustellen. Die genauen Maße / Bereiche sind dem beigefügten Anhang / Hinweisblatt "Nacharbeitsprofile Fahrzeug" am Ende dieser Anlage zu entnehmen.
- 26N) Durch Aufweiten bzw. Ausstellen der vorderen Radhäuser ist die Freigängigkeit der Rad/Reifen-Kombination unter Berücksichtigung der maximal zulässigen Betriebsbreite nach ETRTO bzw. WdK (1,04 fache Nennbreite des Reifens) herzustellen. Die genauen Maße / Bereiche sind dem beigefügten Anhang / Hinweisblatt "Nacharbeitsprofile Fahrzeug" am Ende dieser Anlage zu entnehmen.
- 26P) Durch Anlegen der vorderen Radhausausschnittkanten und Kunststoffinnenkotflügel ist die Freigängigkeit der Rad/Reifen-Kombination unter Berücksichtigung der maximal zulässigen Betriebsbreite nach ETRTO bzw. WdK (1,04 fache Nennbreite des Reifens) herzustellen. Die genauen Maße / Bereiche sind dem beigefügten Anhang / Hinweisblatt "Nacharbeitsprofile Fahrzeug" am Ende dieser Anlage zu entnehmen.
- 270) Durch Aufweiten bzw. Ausstellen der hinteren Radhäuser im Bereich der Radaußenseite über die gesamte Radhausausschnittkantenlänge um 8,0 mm ist eine ausreichende Freigängigkeit der Rad/Reifen-Kombination unter Berücksichtigung der maximal zulässigen Betriebsbreite nach ETRTO bzw. WdK (1,04 fache Nennbreite des Reifens) herzustellen.
- 271) Durch Aufweiten bzw. Ausstellen der hinteren Radhäuser im Bereich der Radaußenseite über die gesamte Radhausausschnittkantenlänge um 13,0 mm ist eine ausreichende Freigängigkeit der Rad/Reifen-Kombination herzustellen.

**ANLAGE: 2**

Hersteller: S.C. DIZING S.R.L.

Radtyp: ZP6.1 9x19

Stand: 20.12.2016

Seite: 11 von 24

- 272) Durch Aufweiten bzw. Ausstellen der hinteren Radhäuser im Bereich der Radaußenseite über die gesamte Radhausausschnittkantenlänge um 18,0 mm ist eine ausreichende Freigängigkeit der Rad/Reifen-Kombination herzustellen.
- 27B) Durch Anlegen der hinteren Radhausausschnittkanten und Kunststoffinnenkotflügel ist die Freigängigkeit der Rad/Reifen-Kombination herzustellen. Die genauen Maße / Bereiche sind dem beigefügten Anhang / Hinweisblatt "Nacharbeitsprofile Fahrzeug" am Ende dieser Anlage zu entnehmen.
- 27F) Durch Aufweiten bzw. Ausstellen der hinteren Radhäuser ist die Freigängigkeit der Rad/Reifen-Kombination herzustellen. Die genauen Maße / Bereiche sind dem beigefügten Anhang / Hinweisblatt "Nacharbeitsprofile Fahrzeug" am Ende dieser Anlage zu entnehmen.
- 27H) Durch Aufweiten bzw. Ausstellen der hinteren Radhäuser ist die Freigängigkeit der Rad/Reifen-Kombination unter Berücksichtigung der maximal zulässigen Betriebsbreite nach ETRTO bzw. WdK (1,04 fache Nennbreite des Reifens) herzustellen. Die genauen Maße / Bereiche sind dem beigefügten Anhang / Hinweisblatt "Nacharbeitsprofile Fahrzeug" am Ende dieser Anlage zu entnehmen.
- 27I) Durch Anlegen der hinteren Radhausausschnittkanten und Kunststoffinnenkotflügel ist die Freigängigkeit der Rad/Reifen-Kombination unter Berücksichtigung der maximal zulässigen Betriebsbreite nach ETRTO bzw. WdK (1,04 fache Nennbreite des Reifens) herzustellen. Die genauen Maße / Bereiche sind dem beigefügten Anhang / Hinweisblatt "Nacharbeitsprofile Fahrzeug" am Ende dieser Anlage zu entnehmen.
- 27U) Durch Kürzen der Befestigungslasche der Heckschürzenbefestigung ist eine ausreichende Freigängigkeit der Rad/Reifen-Kombination unter Berücksichtigung der maximal zulässigen Betriebsbreite nach ETRTO bzw. WdK (1,04 fache Nennbreite des Reifens) herzustellen. Die genauen Maße / Bereiche sind dem beigefügten Anhang / Hinweisblatt "Nacharbeitsprofile Fahrzeug" am Ende dieser Anlage zu entnehmen.
- 27V) Durch Kürzen der Befestigungslasche der Heckschürzenbefestigung ist eine ausreichende Freigängigkeit der Rad/Reifen-Kombination herzustellen. Die genauen Maße / Bereiche sind dem beigefügten Anhang / Hinweisblatt "Nacharbeitsprofile Fahrzeug" am Ende dieser Anlage zu entnehmen.
- 512) Die Verwendung dieser Reifengröße ist nicht zulässig an Fahrzeugausführungen, die serienmäßig nur mit 16-Zoll-Reifen ausgerüstet sind.
- 51A) Der vom Fahrzeughersteller (siehe Betriebsanleitung oder Reifenfülldruckhinweis am Fahrzeug) bzw. Reifenhersteller vorgeschriebene Reifenfülldruck ist zu beachten.  
Die Verwendung von Reifen mit Notlaufeigenschaften ist laut Hersteller nur mit Reifenfülldrucküberwachungssystem zulässig.
- 51G) Die Verwendung dieser Rad/Reifen-Kombination ist nur zulässig, wenn diese Reifendimension in den Fahrzeugpapieren bereits serienmäßig eingetragen oder vom Fahrzeughersteller, s. Auszug aus der EG-Genehmigung des Fahrzeuges (EG-Übereinstimmungsbescheinigung), freigegeben ist. Der Loadindex, das Geschwindigkeitssymbol, die M+S-Kennzeichnung, die Hinweise und die Empfehlungen des Fahrzeugherstellers sind bei Verwendung dieser Reifengröße zu beachten.
- 51J) Die Verwendung dieser Reifengröße ist nur zulässig, wenn die Reifennennbreite, der in den Fahrzeugpapieren serienmäßig eingetragenen Mindestreifengröße, nicht unterschritten wird.
- 533) Die Verwendung der Reifengrößen ist an PKW mit einer bauartbedingten Höchstgeschwindigkeit größer 250 km/h nicht zulässig.
- 572) Folgende Rad/Reifen-Kombination ist zulässig:
- |              |              |
|--------------|--------------|
|              | Reifengröße: |
| Vorderachse: | 245/35R19    |
| Hinterachse: | 285/30R19    |
- Ist eine der beiden Reifengrößen im Gutachten nicht aufgeführt, so ist die nicht aufgeführte Reifengröße nur auf einer anderen Felgengröße zulässig.  
Die erforderlichen Auflagen und Hinweise sind achsweise zu beachten.  
Alle an ein und derselben Achse montierten Reifen müssen vom gleichen Reifentyp sein.
- 573) Die Verwendung unterschiedlicher Reifengrößen an Vorder- und Hinterachse ist an Fahrzeugen mit Allradantrieb nur zulässig, wenn deren Abrollumfänge gleich sind.

Es ist eine Bestätigung des Reifenherstellers über die tatsächlichen Abrollumfänge erforderlich, es wird empfohlen den Nachweis der Eignung bei den Fahrzeugpapieren mitzuführen.  
Alle an ein und derselben Achse montierten Reifen müssen vom gleichen Reifentyp sein.

- 574) Es sind die serienmäßigen Reifen-Kombinationen zulässig.  
Ist eine der beiden Reifengrößen im Gutachten nicht aufgeführt, so ist die nicht aufgeführte Reifengröße nur auf einer anderen Felgengröße zulässig. Die Hinweise und Empfehlungen des Fahrzeugherstellers sind bei Verwendung dieser Reifengröße zu beachten.  
Die erforderlichen Auflagen und Hinweise sind achsweise zu beachten.  
An Fahrzeugausführungen mit automatischem Blockierverhinderer (ABV) bzw. Antriebsschlupfregelung (ASR) dürfen nur Reifen verwendet werden, deren Differenz im Abrollumfang kleiner als 1% ist. Es ist eine Bestätigung des Reifenherstellers über die tatsächlichen Abrollumfänge erforderlich; es wird empfohlen den Nachweis der Eignung bei den Fahrzeugpapieren mitzuführen.  
Alle an ein und derselben Achse montierten Reifen müssen vom gleichen Reifentyp sein.
- 575) Es sind die serienmäßigen Reifen-Kombinationen zulässig.  
Ist eine der beiden Reifengrößen im Gutachten nicht aufgeführt, so ist die nicht aufgeführte Reifengröße nur auf einer anderen Felgengröße zulässig. Die Hinweise und Empfehlungen des Fahrzeugherstellers sind bei Verwendung dieser Reifengröße zu beachten.  
Die erforderlichen Auflagen und Hinweise sind achsweise zu beachten.
- 57E) Die Verwendung dieser Reifengröße ist auf dieser Radgröße nur an der Vorderachse zulässig.
- 57F) Die Verwendung dieser Reifengröße ist auf dieser Radgröße nur an der Hinterachse zulässig.
- 5ET) Die Verwendung dieser Reifengröße ist nur zulässig an Fahrzeugausführungen bis zu einer zulässigen Achslast von 1090kg.
- 5FE) Die Verwendung dieser Reifengröße ist nur zulässig an Fahrzeugausführungen bis zu einer zulässigen Achslast von 1120kg.
- 5FR) Die Verwendung dieser Reifengröße ist nur zulässig an Fahrzeugausführungen bis zu einer zulässigen Achslast von 1180kg.
- 5GG) Die Verwendung dieser Reifengröße ist nur zulässig an Fahrzeugausführungen bis zu einer zulässigen Achslast von 1230kg.
- 5GM) Die Verwendung dieser Reifengröße ist nur zulässig an Fahrzeugausführungen bis zu einer zulässigen Achslast von 1260kg.
- 5HA) Die Verwendung dieser Reifengröße ist nur zulässig an Fahrzeugausführungen bis zu einer zulässigen Achslast von 1300kg.
- 5HI) Die Verwendung dieser Reifengröße ist nur zulässig an Fahrzeugausführungen bis zu einer zulässigen Achslast von 1340kg, im Anhängerbetrieb bis 100km/h ist eine Erhöhung der Reifentragfähigkeit bis zu 10% nach ETRTO zulässig.
- 670) Folgende Rad/Reifen-Kombination ist zulässig:
- |              |              |
|--------------|--------------|
|              | Reifengröße: |
| Vorderachse: | 225/35R19    |
| Hinterachse: | 265/30R19    |
- Ist eine der beiden Reifengrößen im Gutachten nicht aufgeführt, so ist die nicht aufgeführte Reifengröße nur auf einer anderen Felgengröße zulässig.  
Die erforderlichen Auflagen und Hinweise sind achsweise zu beachten.  
An Fahrzeugausführungen mit automatischem Blockierverhinderer (ABV) bzw. Antriebsschlupfregelung (ASR) dürfen nur Reifen verwendet werden, deren Differenz im Abrollumfang kleiner als 1% ist. Es ist eine Bestätigung des Reifenherstellers über die tatsächlichen Abrollumfänge erforderlich; es wird empfohlen den Nachweis der Eignung bei den Fahrzeugpapieren mitzuführen.  
Alle an ein und derselben Achse montierten Reifen müssen vom gleichen Reifentyp sein.

- 671) Folgende Rad/Reifen-Kombination ist zulässig:
- |  |              |
|--|--------------|
|  | Reifengröße: |
|--|--------------|

Vorderachse: 235/35R19

Hinterachse: 255/30R19

Ist eine der beiden Reifengrößen im Gutachten nicht aufgeführt, so ist die nicht aufgeführte Reifengröße nur auf einer anderen Felgengröße zulässig.

Die erforderlichen Auflagen und Hinweise sind achsweise zu beachten.

An Fahrzeugausführungen mit automatischem Blockierverhinderer (ABV) bzw. Antriebsschlupfregelung (ASR) dürfen nur Reifen verwendet werden, deren Differenz im Abrollumfang kleiner als 1% ist. Es ist eine Bestätigung des Reifenherstellers über die tatsächlichen Abrollumfänge erforderlich; es wird empfohlen den Nachweis der Eignung bei den Fahrzeugpapieren mitzuführen.

Alle an ein und derselben Achse montierten Reifen müssen vom gleichen Reifentyp sein.

672) Folgende Rad/Reifen-Kombination ist zulässig:

Reifengröße:

Vorderachse: 225/40R19

Hinterachse: 255/35R19

Ist eine der beiden Reifengrößen im Gutachten nicht aufgeführt, so ist die nicht aufgeführte Reifengröße nur auf einer anderen Felgengröße zulässig.

Die erforderlichen Auflagen und Hinweise sind achsweise zu beachten.

An Fahrzeugausführungen mit automatischem Blockierverhinderer (ABV) bzw. Antriebsschlupfregelung (ASR) dürfen nur Reifen verwendet werden, deren Differenz im Abrollumfang kleiner als 1% ist. Es ist eine Bestätigung des Reifenherstellers über die tatsächlichen Abrollumfänge erforderlich; es wird empfohlen den Nachweis der Eignung bei den Fahrzeugpapieren mitzuführen.

Alle an ein und derselben Achse montierten Reifen müssen vom gleichen Reifentyp sein.

673) Folgende Rad/Reifen-Kombination ist zulässig:

Reifengröße:

Vorderachse: 225/35R19

Hinterachse: 255/30R19

Ist eine der beiden Reifengrößen im Gutachten nicht aufgeführt, so ist die nicht aufgeführte Reifengröße nur auf einer anderen Felgengröße zulässig.

Die erforderlichen Auflagen und Hinweise sind achsweise zu beachten.

An Fahrzeugausführungen mit automatischem Blockierverhinderer (ABV) bzw. Antriebsschlupfregelung (ASR) dürfen nur Reifen verwendet werden, deren Differenz im Abrollumfang kleiner als 1% ist. Es ist eine Bestätigung des Reifenherstellers über die tatsächlichen Abrollumfänge erforderlich; es wird empfohlen den Nachweis der Eignung bei den Fahrzeugpapieren mitzuführen.

Alle an ein und derselben Achse montierten Reifen müssen vom gleichen Reifentyp sein.

676) Folgende Rad/Reifen-Kombination ist zulässig:

Reifengröße:

Vorderachse: 235/35R19

Hinterachse: 275/30R19

Ist eine der beiden Reifengrößen im Gutachten nicht aufgeführt, so ist die nicht aufgeführte Reifengröße nur auf einer anderen Felgengröße zulässig.

Die erforderlichen Auflagen und Hinweise sind achsweise zu beachten.

An Fahrzeugausführungen mit automatischem Blockierverhinderer (ABV) bzw. Antriebsschlupfregelung (ASR) dürfen nur Reifen verwendet werden, deren Differenz im Abrollumfang kleiner als 1% ist. Es ist eine Bestätigung des Reifenherstellers über die tatsächlichen Abrollumfänge erforderlich; es wird empfohlen den Nachweis der Eignung bei den Fahrzeugpapieren mitzuführen.

Alle an ein und derselben Achse montierten Reifen müssen vom gleichen Reifentyp sein.

67H) Folgende Rad/Reifen-Kombination ist zulässig:

Reifengröße:

Vorderachse: 235/40R19

Hinterachse: 265/35R19

Ist eine der beiden Reifengrößen im Gutachten nicht aufgeführt, so ist die nicht aufgeführte Reifengröße nur auf einer anderen Felgengröße zulässig.

Die erforderlichen Auflagen und Hinweise sind achsweise zu beachten.

An Fahrzeugausführungen mit automatischem Blockierverhinderer (ABV) bzw. Antriebsschlupfregelung

(ASR) dürfen nur Reifen verwendet werden, deren Differenz im Abrollumfang kleiner als 1% ist. Es ist eine Bestätigung des Reifenherstellers über die tatsächlichen Abrollumfänge erforderlich; es wird empfohlen den Nachweis der Eignung bei den Fahrzeugpapieren mitzuführen.

Alle an ein und derselben Achse montierten Reifen müssen vom gleichen Reifentyp sein.

67K) Folgende Rad/Reifen-Kombination ist zulässig:

	Reifengröße:
Vorderachse:	235/45R19
Hinterachse:	265/40R19

Ist eine der beiden Reifengrößen im Gutachten nicht aufgeführt, so ist die nicht aufgeführte Reifengröße nur auf einer anderen Felgengröße zulässig.

Die erforderlichen Auflagen und Hinweise sind achsweise zu beachten.

Alle an ein und derselben Achse montierten Reifen müssen vom gleichen Reifentyp sein.

67U) Folgende Rad/Reifen-Kombination ist zulässig:

	Reifengröße:
Vorderachse:	245/35R19
Hinterachse:	255/35R19

Ist eine der beiden Reifengrößen im Gutachten nicht aufgeführt, so ist die nicht aufgeführte Reifengröße nur auf einer anderen Felgengröße zulässig.

Die erforderlichen Auflagen und Hinweise sind achsweise zu beachten.

An Fahrzeugausführungen mit automatischem Blockierverhinderer (ABV) bzw. Antriebsschlupfregelung (ASR) dürfen nur Reifen verwendet werden, deren Differenz im Abrollumfang kleiner als 1% ist. Es ist eine Bestätigung des Reifenherstellers über die tatsächlichen Abrollumfänge erforderlich; es wird empfohlen den Nachweis der Eignung bei den Fahrzeugpapieren mitzuführen.

Alle an ein und derselben Achse montierten Reifen müssen vom gleichen Reifentyp sein.

68R) Folgende Rad/Reifen-Kombination ist zulässig:

	Reifengröße:
Vorderachse:	245/35R19
Hinterachse:	275/30R19

Ist eine der beiden Reifengrößen im Gutachten nicht aufgeführt, so ist die nicht aufgeführte Reifengröße nur auf einer anderen Felgengröße zulässig.

Die erforderlichen Auflagen und Hinweise sind achsweise zu beachten.

An Fahrzeugausführungen mit automatischem Blockierverhinderer (ABV) bzw. Antriebsschlupfregelung (ASR) dürfen nur Reifen verwendet werden, deren Differenz im Abrollumfang kleiner als 1% ist. Es ist eine Bestätigung des Reifenherstellers über die tatsächlichen Abrollumfänge erforderlich; es wird empfohlen den Nachweis der Eignung bei den Fahrzeugpapieren mitzuführen.

Alle an ein und derselben Achse montierten Reifen müssen vom gleichen Reifentyp sein.

68X) Folgende Rad/Reifen-Kombination ist zulässig:

	Reifengröße:
Vorderachse:	235/35R19
Hinterachse:	265/30R19

Ist eine der beiden Reifengrößen im Gutachten nicht aufgeführt, so ist die nicht aufgeführte Reifengröße nur auf einer anderen Felgengröße zulässig.

Die erforderlichen Auflagen und Hinweise sind achsweise zu beachten.

An Fahrzeugausführungen mit automatischem Blockierverhinderer (ABV) bzw. Antriebsschlupfregelung (ASR) dürfen nur Reifen verwendet werden, deren Differenz im Abrollumfang kleiner als 1% ist. Es ist eine Bestätigung des Reifenherstellers über die tatsächlichen Abrollumfänge erforderlich; es wird empfohlen den Nachweis der Eignung bei den Fahrzeugpapieren mitzuführen.

Alle an ein und derselben Achse montierten Reifen müssen vom gleichen Reifentyp sein.

6AA) Die Verwendung unterschiedlicher Reifengrößen an Vorder- und Hinterachse ist nur zulässig, wenn deren Abrollumfänge gleich sind, oder diese der Serienkombination entsprechen.

Es ist eine Bestätigung des Reifenherstellers über die tatsächlichen Abrollumfänge erforderlich, es wird empfohlen den Nachweis der Eignung bei den Fahrzeugpapieren mitzuführen.

Alle an ein und derselben Achse montierten Reifen müssen vom gleichen Reifentyp sein.

- 71C) Zum Auswuchten der Sonderräder dürfen an der Felgeninnenseite nur Klebegewichte angebracht werden.
- 71K) Zum Auswuchten der Sonderräder dürfen an der Felgenaußenseite nur Klebegewichte unterhalb des Tiefbetts angebracht werden.
- 721) Es ist nur die Verwendung von Gummiventilen oder Metallschraubventilen mit Überwurfmutter von außen, die weitgehend den Normen (DIN, E.T.R.T.O. bzw. Tire and Rim) entsprechen und die für einen Ventilloch-Nenn Durchmesser von 11,3 mm geeignet sind, zulässig.  
Das Ventil darf nicht über den Felgenrand hinausragen. Es sind die Montagehinweise des Ventilherstellers zu beachten.
- 725) Bei Fahrzeugen mit einer bauartbedingten Höchstgeschwindigkeit über 210 km/h sind nur Metallschraubventile zulässig. Es sind die Montagehinweise des Ventilherstellers zu beachten.
- 729) Bei Fahrzeugen mit serienmäßigen Reifenfülldruckkontrollsystem mit Druckmesssensor am Rad kann das serienmäßige System verwendet werden, wenn beim Einbau in Sonderräder die Hinweise des Fahrzeugherstellers bzw. des Systemherstellers und bei nachgerüsteten Reifenfülldrucksensoren die Einbauanleitung des Teileherstellers beachtet werden.
- 73C) Es ist nur die Verwendung von schlauchlosen Reifen zulässig.
- 744) Das Anzugsmoment der Befestigungsteile der Räder ist der Betriebsanleitung des Fahrzeuges zu entnehmen.
- 74A) Es dürfen nur die vom Radhersteller mitzuliefernden Radbefestigungsteile verwendet werden, dabei ist die Gewindegröße der serienmäßigen Befestigungsteile zu beachten. Bei Verwendung von Radschrauben, ist die, in der Anlage zum Gutachten, dem Fahrzeug zugeordnete Schaftlänge zu beachten.
- 74W) Radausführungen mit Distanzscheibe sind nur zulässig, wenn die im Gutachten unter Gliederungspunkt "0. Hinweise" bzw. "I. Übersicht" beschriebenen Distanzscheiben verwendet werden.
- 75I) Die zulässige Achslast des Fahrzeugs darf nicht größer sein als das Zweifache der auf Seite 1 dieser Anlage angegebenen Radlast unter Berücksichtigung des angegebenen Abrollumfanges, gegebenenfalls ist die erhöhte Achslast im Anhängerbetrieb anzupassen oder zu streichen.
- 765) Die Verwendung dieser Radgröße ist nicht zulässig an Fahrzeugausführungen, die serienmäßig mit mindestens 20-Zoll-Rädern ausgerüstet sind.
- 76B) Die Verwendung dieser Sonderräder ist nur an der Hinterachse zulässig und nur in Verbindung mit den unter Gliederungspunkt "0. Hinweise" genannten Sonderrädern für die Vorderachse.
- 83A) Die Verwendung der Räder ist an Fahrzeugausführungen mit Bremsscheibendurchmesser 370mm an der Vorderachse nicht zulässig.
- 977) Die Verwendung dieser Rad/Reifen-Kombination ist nur an der Hinterachse zulässig.  
Bei Verwendung gleicher Reifengrößen an der Vorderachse und Hinterachse muß die Maulweite des Sonderrades an der Hinterachse größer/gleich der des Sonderrades der Vorderachse und muß die Einpreßtiefe des Sonderrades an der Hinterachse kleiner/gleich der des Sonderrades der Vorderachse sein.  
Bei Verwendung einer breiteren Reifengröße an der Hinterachse kann die Einpreßtiefe des Sonderrades an der Hinterachse maximal größer sein als die Hälfte aus der Reifen-Nennbreiten-Differenz zwischen der Reifengröße an der Hinterachse und der Reifengröße an der Vorderachse, wobei die Einpreßtiefen-Differenz der Serie nicht überschritten werden darf.
- 97B) Die Verwendung von Sonderrädern mit unterschiedlichen Maulweiten ist zulässig. Die Maulweite des Sonderrades an der Hinterachse muß mindestens 1/2 Zoll größer sein als die des Sonderrades der Vorderachse, wobei die Einpreßtiefe des Sonderrades an der Hinterachse größerer/gleich der des Sonderrades der Vorderachse sein muß.

**ANLAGE: 2**

Hersteller: S.C. DIZING S.R.L.

Radtyp: ZP6.1 9x19

Stand: 20.12.2016

Seite: 16 von 24

97K) Bei Verwendung von verschiedenen Reifengrößen auf Vorder- und Hinterachse muss die Maulweite des Sonderrades an der Hinterachse mindestens 1/2 Zoll größer sein als die des Sonderrades der Vorderachse.

990) Folgende Rad/Reifen-Kombination ist zulässig:

	Reifengröße:
Vorderachse:	235/35R19
Hinterachse:	265/30R19

Ist eine der beiden Reifengrößen im Gutachten nicht aufgeführt, so ist die nicht aufgeführte Reifengröße nur auf einer anderen Felgengröße zulässig.

Die erforderlichen Auflagen und Hinweise sind achsweise zu beachten.

An Fahrzeugausführungen mit Allradantrieb und automatischem Blockierverhinderer (ABV) bzw. Antriebsschlupfregelung (ASR) dürfen nur Reifen verwendet werden, deren Abrollumfänge gleich sind. Es ist eine Bestätigung des Reifenherstellers über die tatsächlichen Abrollumfänge erforderlich; es wird empfohlen den Nachweis der Eignung bei den Fahrzeugpapieren mitzuführen.

Alle an ein und derselben Achse montierten Reifen müssen vom gleichen Reifentyp sein.

AFQ) Folgende Rad/Reifen-Kombination ist zulässig:

	Reifengröße:
Vorderachse:	225/35R19
Hinterachse:	255/30R19

Ist eine der beiden Reifengrößen im Gutachten nicht aufgeführt, so ist die nicht aufgeführte Reifengröße nur auf einer anderen Felgengröße zulässig.

Die erforderlichen Auflagen und Hinweise sind achsweise zu beachten.

An Fahrzeugausführungen mit Allradantrieb und automatischem Blockierverhinderer (ABV) bzw. Antriebsschlupfregelung (ASR) dürfen nur Reifen verwendet werden, deren Abrollumfänge gleich sind. Es ist eine Bestätigung des Reifenherstellers über die tatsächlichen Abrollumfänge erforderlich; der Nachweis der Eignung ist bei den Fahrzeugpapieren mitzuführen.

Am Fahrzeug sind nur Reifen eines Herstellers, Profiltyps und einer Geschwindigkeitskategorie zulässig.

BEK) Die Verwendung der Räder ist an Fahrzeugausführungen mit Bremsscheibendurchmesser 348 mm (Dicke 30mm) an der Vorderachse nicht zulässig.

BEN) Die Verwendung der Räder ist an Fahrzeugausführungen mit Bremsscheibendurchmesser 374 mm (Dicke 36mm) an der Vorderachse nicht zulässig.

GA4) Es sind die serienmäßigen Reifen-Kombinationen zulässig.

Reifengröße:

Vorderachse: 225/40R19

Hinterachse: 255/35R19

Ist eine der beiden Reifengrößen im Gutachten nicht aufgeführt, so ist die nicht aufgeführte Reifengröße nur auf einer anderen Felgengröße zulässig. Die Hinweise und Empfehlungen des Fahrzeugherstellers sind bei Verwendung dieser Reifengröße zu beachten.

Die erforderlichen Auflagen und Hinweise sind achsweise zu beachten.

GA8) Es sind die serienmäßigen Reifen-Kombinationen zulässig.

Reifengröße:

Vorderachse: 225/45R19

Hinterachse: 255/40R19

Ist eine der beiden Reifengrößen im Gutachten nicht aufgeführt, so ist die nicht aufgeführte Reifengröße nur auf einer anderen Felgengröße zulässig. Die Hinweise und Empfehlungen des Fahrzeugherstellers sind bei Verwendung dieser Reifengröße zu beachten.

Die erforderlichen Auflagen und Hinweise sind achsweise zu beachten.

GAA) Es sind die serienmäßigen Reifen-Kombinationen zulässig.

Reifengröße:

Vorderachse: 245/40R19

Hinterachse: 275/35R19

Ist eine der beiden Reifengrößen im Gutachten nicht aufgeführt, so ist die nicht aufgeführte Reifengröße nur auf einer anderen Felgengröße zulässig. Die Hinweise und Empfehlungen des Fahrzeugherstellers

**ANLAGE: 2**

Hersteller: S.C. DIZING S.R.L.

Radtyp: ZP6.1 9x19

Stand: 20.12.2016

Seite: 17 von 24

sind bei Verwendung dieser Reifengröße zu beachten.

Die erforderlichen Auflagen und Hinweise sind achsweise zu beachten.

XFB) Folgende Rad/Reifen-Kombination ist zulässig:

	Reifengröße:
Vorderachse:	225/45R19
Hinterachse:	245/40R19

Ist eine der beiden Reifengrößen im Gutachten nicht aufgeführt, so ist die nicht aufgeführte Reifengröße nur auf einer anderen Felgengröße zulässig.

Die erforderlichen Auflagen und Hinweise sind achsweise zu beachten.

An Fahrzeugausführungen mit automatischem Blockierverhinderer (ABV) bzw. Antriebsschlupfregelung (ASR) dürfen nur Reifen verwendet werden, deren Differenz im Abrollumfang kleiner als 1% ist. Es ist eine Bestätigung des Reifenherstellers über die tatsächlichen Abrollumfänge erforderlich; es wird empfohlen den Nachweis der Eignung bei den Fahrzeugpapieren mitzuführen.

Alle an ein und derselben Achse montierten Reifen müssen vom gleichen Reifentyp sein.

XFC) Folgende Rad/Reifen-Kombination ist zulässig:

	Reifengröße:
Vorderachse:	225/40R19
Hinterachse:	265/35R19

Ist eine der beiden Reifengrößen im Gutachten nicht aufgeführt, so ist die nicht aufgeführte Reifengröße nur auf einer anderen Felgengröße zulässig.

Die erforderlichen Auflagen und Hinweise sind achsweise zu beachten.

An Fahrzeugausführungen mit automatischem Blockierverhinderer (ABV) bzw. Antriebsschlupfregelung (ASR) dürfen nur Reifen verwendet werden, deren Differenz im Abrollumfang kleiner als 1% ist. Es ist eine Bestätigung des Reifenherstellers über die tatsächlichen Abrollumfänge erforderlich; es wird empfohlen den Nachweis der Eignung bei den Fahrzeugpapieren mitzuführen.

Alle an ein und derselben Achse montierten Reifen müssen vom gleichen Reifentyp sein.

XFD) Folgende Rad/Reifen-Kombination ist zulässig:

	Reifengröße:
Vorderachse:	235/40R19
Hinterachse:	275/35R19

Ist eine der beiden Reifengrößen im Gutachten nicht aufgeführt, so ist die nicht aufgeführte Reifengröße nur auf einer anderen Felgengröße zulässig.

Die erforderlichen Auflagen und Hinweise sind achsweise zu beachten.

An Fahrzeugausführungen mit automatischem Blockierverhinderer (ABV) bzw. Antriebsschlupfregelung (ASR) dürfen nur Reifen verwendet werden, deren Differenz im Abrollumfang kleiner als 1% ist. Es ist eine Bestätigung des Reifenherstellers über die tatsächlichen Abrollumfänge erforderlich; es wird empfohlen den Nachweis der Eignung bei den Fahrzeugpapieren mitzuführen.

Alle an ein und derselben Achse montierten Reifen müssen vom gleichen Reifentyp sein.



**ANLAGE: 2**  
 Hersteller: S.C. DIZING S.R.L.

Radtyp: ZP6.1 9x19  
 Stand: 20.12.2016

**Nacharbeitsprofile Fahrzeug**

**Fahrzeug:**

Hersteller: BMW  
 Fahrzeugtyp: 3-V  
 Genehm.Nr.: e1\*2007/46\*0559\*..  
 Handelsbez.: BMW 3ER REIHE

Variante(n): ab e1\*2007/46\*0559\*01

**Nacharbeit Radhausausschnittkantenbereich:**

Auflagen	Nacharbeit im Bereich		Achse
	von [mm]	bis [mm]	
26B	x = 225	y = 320	VA
26P	x = 175	y = 270	VA
27I	x = 170	y = 260	HA
27B	x = 220	y = 310	HA

**Aufweiten Radhausausschnittkantenbereich:**

Auflagen	Im Bereich		Aufweiten um [mm]	Achse
	von [mm]	bis [mm]		
26J	x = 225	y = 320	23	VA
26N	x = 225	y = 320	8	VA
27H	x = 220	y = 310	8	HA
27F	x = 220	y = 310	25	HA

**ANLAGE: 2**

Hersteller: S.C. DIZING S.R.L.

Radtyp: ZP6.1 9x19

Stand: 20.12.2016

**Fahrzeug:**

Hersteller: BMW  
 Fahrzeugtyp: M3  
 Genehm.Nr.: e1\*2007/46\*0377\*..  
 Handelsbez.: M2, M3, M4

Variante(n): ab e1\*2007/46\*0377\*06, nur M3

**Nacharbeit Radhausausschnittkantenbereich:**

Auflagen	Nacharbeit im Bereich		Achse
	von [mm]	bis [mm]	
26P	x = 180	y = 170	VA
27B	x = 270	y = 320	HA
26B	x = 230	y = 220	VA
27I	x = 220	y = 270	HA

**Aufweiten Radhausausschnittkantenbereich:**

Auflagen	Im Bereich		Aufweiten um [mm]	Achse
	von [mm]	bis [mm]		
26J	x = 230	y = 220	4	VA
26N	x = 230	y = 220	4	VA
27F	x = 270	y = 320	19	HA
27H	x = 270	y = 320	8	HA

**ANLAGE: 2**  
 Hersteller: S.C. DIZING S.R.L.

Radtyp: ZP6.1 9x19  
 Stand: 20.12.2016

**Fahrzeug:**

Hersteller: BMW AG  
 Fahrzeugtyp: 6C  
 Genehm.Nr.: e1\*2007/46\*0562\*..  
 Handelsbez.: 6ER REIHE

Variante(n): Allradantrieb, Cabrio, Coupe, Heckantrieb

**Nacharbeit Radhausausschnittkantenbereich:**

Auflagen	Nacharbeit im Bereich		Achse
	von [mm]	bis [mm]	
26P	x = 300	y = 450	VA
26B	x = 350	y = 500	VA
27I	x = 250	y = 280	HA
27B	x = 300	y = 330	HA

**Aufweiten Radhausausschnittkantenbereich:**

Auflagen	Im Bereich		Aufweiten um [mm]	Achse
	von [mm]	bis [mm]		
26N	x = 350	y = 500	8	VA
26J	x = 350	y = 500	16	VA
27H	x = 300	y = 330	8	HA
27F	x = 300	y = 330	28	HA

**ANLAGE: 2**  
 Hersteller: S.C. DIZING S.R.L.

Radtyp: ZP6.1 9x19  
 Stand: 20.12.2016

**Fahrzeug:**

Hersteller: BMW AG  
 Fahrzeugtyp: 3K  
 Genehm.Nr.: e1\*2007/46\*0315\*..  
 Handelsbez.: BMW 3ER REIHE

Variante(n):

**Nacharbeit Radhausausschnittkantenbereich:**

Auflagen	Nacharbeit im Bereich		Achse
	von [mm]	bis [mm]	
26P	x = 175	y = 270	VA
26B	x = 225	y = 320	VA
27I	x = 170	y = 260	HA
27B	x = 220	y = 310	HA

**Aufweiten Radhausausschnittkantenbereich:**

Auflagen	Im Bereich		Aufweiten um [mm]	Achse
	von [mm]	bis [mm]		
26N	x = 225	y = 320	8	VA
26J	x = 225	y = 320	25	VA
27H	x = 220	y = 310	8	HA
27F	x = 220	y = 310	25	HA

**ANLAGE: 2**

Hersteller: S.C. DIZING S.R.L.

Radtyp: ZP6.1 9x19

Stand: 20.12.2016

**Fahrzeug:**

Hersteller: BMW AG  
 Fahrzeugtyp: 3L  
 Genehm.Nr.: e1\*2007/46\*0314\*..  
 Handelsbez.: BMW 3ER REIHE

Variante(n): Ab e1\*2007/46\*0314\*05, Heckantrieb, Limousine, Nur BMW 3er (F30) ab 2012, Stufenheck

**Nacharbeit Radhausausschnittkantenbereich:**

Auflagen	Nacharbeit im Bereich		Achse
	von [mm]	bis [mm]	
26P	x = 175	y = 270	VA
26B	x = 225	y = 320	VA
27I	x = 170	y = 260	HA
27B	x = 220	y = 310	HA

**Aufweiten Radhausausschnittkantenbereich:**

Auflagen	Im Bereich		Aufweiten um [mm]	Achse
	von [mm]	bis [mm]		
26J	x = 225	y = 320	23	VA
26N	x = 225	y = 320	8	VA
27H	x = 220	y = 310	8	HA
27F	x = 220	y = 310	25	HA

**ANLAGE: 2**

Hersteller: S.C. DIZING S.R.L.

Radtyp: ZP6.1 9x19

Stand: 20.12.2016

Seite: 23 von 24

**Fahrzeug:**

Hersteller: BMW AG  
Fahrzeugtyp: 3C  
Genehm.Nr.: e1\*2007/46\*0316\*..  
Handelsbez.: BMW 4ER REIHE

Variante(n): ab e1\*2007/46\*0316\*08, ab e1\*2007/46\*0316\*09, ab e1\*2007/46\*0316\*10,  
Allradantrieb, Cabrio, Coupe, Heckantrieb

**Nacharbeit Radhausausschnittkantenbereich:**

Auflagen	Nacharbeit im Bereich		Achse
	von [mm]	bis [mm]	
26B	x = 225	y = 320	VA
26P	x = 175	y = 270	VA
27B	x = 220	y = 310	HA
27I	x = 170	y = 260	HA

**Aufweiten Radhausausschnittkantenbereich:**

Auflagen	Im Bereich		Aufweiten um [mm]	Achse
	von [mm]	bis [mm]		
26J	x = 225	y = 320	12	VA
26N	x = 225	y = 320	8	VA
27F	x = 220	y = 310	33	HA
27H	x = 220	y = 310	8	HA

**ANLAGE: 2**  
 Hersteller: S.C. DIZING S.R.L.

Radtyp: ZP6.1 9x19  
 Stand: 20.12.2016

**Fahrzeug:**

Hersteller: BMW AG  
 Fahrzeugtyp: 6C  
 Genehm.Nr.: e1\*2007/46\*0562\*..  
 Handelsbez.: 6ER REIHE

Variante(n): Allradantrieb, Heckantrieb, Lim (Gran Coupe 4-türig)

**Nacharbeit Radhausausschnittkantenbereich:**

Auflagen	Nacharbeit im Bereich		Achse
	von [mm]	bis [mm]	
26B	x = 300	y = 500	VA
26P	x = 290	y = 450	VA
27B	x = 300	y = 330	HA
27I	x = 250	y = 280	HA

**Aufweiten Radhausausschnittkantenbereich:**

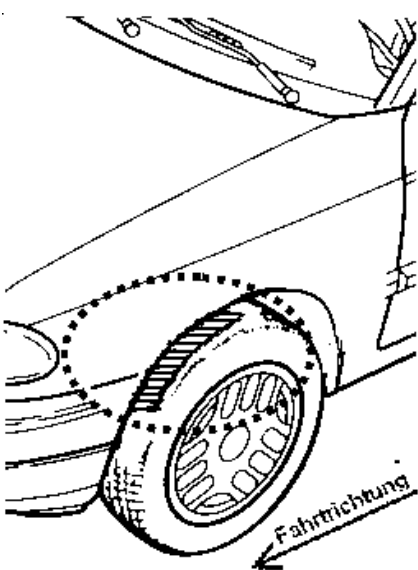
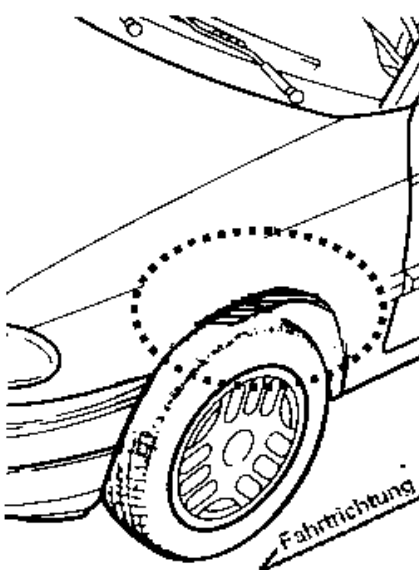
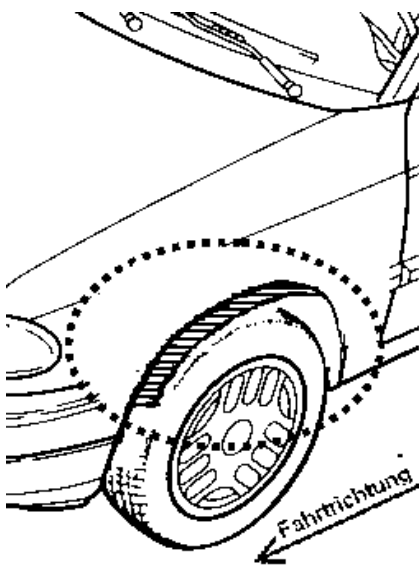
Auflagen	Im Bereich		Aufweiten um [mm]	Achse
	von [mm]	bis [mm]		
26J	x = 300	y = 500	10	VA
26N	x = 300	y = 500	8	VA
27F	x = 300	y = 330	28	HA
27H	x = 300	y = 330	8	HA

**ANLAGE: Radabdeckung**  
 Hersteller: S.C. DIZING S.R.L.

Radtyp: ZP6.1 9x19  
 Stand: 20.12.2016

Hinweisblatt zu den im Gutachten genannten Radabdeckungsauflagen Nr. 241 – 248, 24C, 24D, 24J und 24M.

Die nachfolgenden Bilder stellen die Hilfsmittel zur Erfüllung der Radabdeckung dar, die in den Radabdeckungsauflagen beschrieben sind.

<b>Vorderachse</b>		
Bereich 30 Grad vor der Radmitte Zu Auflage 241 bzw. 245	Bereich 50 Grad hinter der Radmitte Zu Auflage 242 bzw. 246	Bereich 30 Grad vor und 50 Grad hinter der Radmitte Zu Auflage 241,242,245, 246,24C,24J
		

<b>Hinterachse</b>		
Bereich 30 Grad vor der Radmitte Zu Auflage 243 bzw. 247	Bereich 50 Grad hinter der Radmitte Zu Auflage 244 bzw. 248	Bereich 30 Grad vor und 50 Grad hinter der Radmitte Zu Auflage 243,244,247,248,24D,24M
